

# Scheda dati del prodotto Spirotech

Nome del prodotto

**Isolamento HPF 22mm, 3/4"**

Proprietà del prodotto

Lo SpiroTrap HPF con collegamento universale può essere completamente rivestito con gusci isolanti prefabbricati in polipropilene espanso. Questi avvolgono i componenti rilevanti, compreso il collegamento del tubo, garantendo un isolamento ottimale.

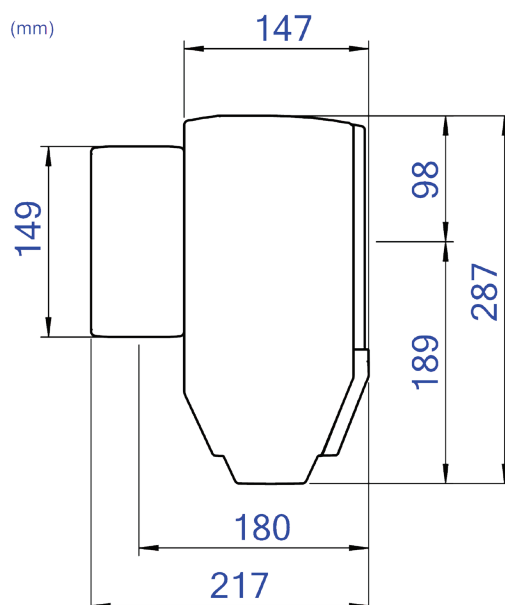
Numero articolo

**TUF075**

Immagine del prodotto



Dimensioni del prodotto



# Scheda dati del prodotto Spirotech

## Dati di prodotto ETIM

Altezza	287 mm
Materiale isolante	Polipropilene espanso (PPE)
Materiale involucro	altri

Temperatura protetta fino a	110 °C
Colore	nero
Diametro	147 mm

### Esclusione di responsabilità

Questa scheda prodotto è stata redatta con la massima cura possibile. Tuttavia, può contenere errori, errori tipografici o omissioni. Per informazioni più aggiornate e corrette, consultare il nostro sito web.

