

Scheda dati del prodotto Spirotech

Nome del prodotto

Isolamento HPF 28mm, 1", 1¼"

Proprietà del prodotto

Lo SpiroTrap HPF con collegamento universale può essere completamente rivestito con gusci isolanti prefabbricati in polipropilene espanso. Questi avvolgono i componenti rilevanti, compreso il collegamento del tubo, garantendo un isolamento ottimale.

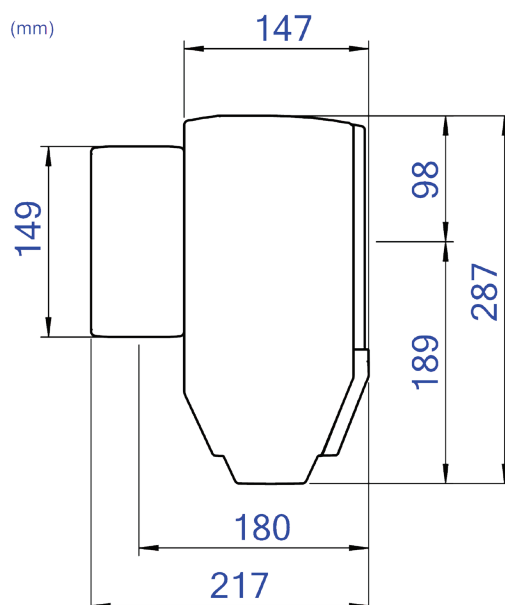
Numero articolo

TUF125

Immagine del prodotto



Dimensioni del prodotto



Scheda dati del prodotto Spirotech

Dati di prodotto ETIM

Altezza	287 mm
Materiale isolante	Polipropilene espanso (PPE)
Materiale involucro	altri

Temperatura protetta fino a	110 °C
Colore	nero
Diametro	147 mm

Esclusione di responsabilità

Questa scheda prodotto è stata redatta con la massima cura possibile. Tuttavia, può contenere errori, errori tipografici o omissioni. Per informazioni più aggiornate e corrette, consultare il nostro sito web.

