

Scheda dati del prodotto Spirotech

Nome del prodotto

SpiroTrap HPF -3/4" -Magnete -Filtro -Uni

Numero articolo

UE075XJF

Proprietà del prodotto

Immagine del prodotto

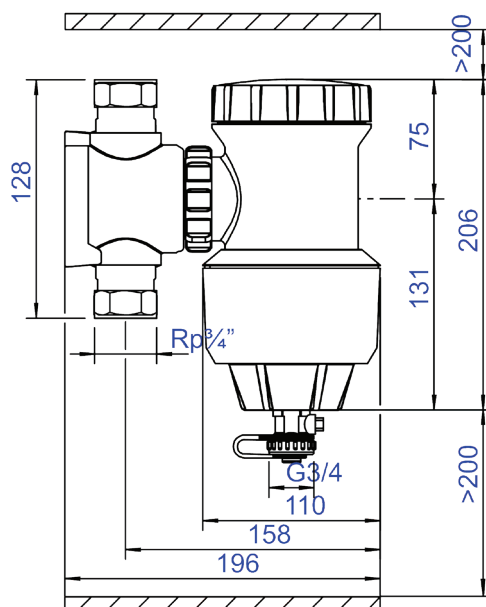
Disponibile da febbraio 2026!

Filtro per pompe di calore in ottone con magnete e attacco universale da 22 mm – 1¼"

- Sviluppato appositamente per le pompe di calore: protezione ottimale dei componenti sensibili
- Combinazione di tre componenti: filtro da 160 µm, tubo Spiro e potente magnete
- Rimozione mirata delle impurità: cattura sia lo sporco magnetico che non magnetico che può causare danni
- Design senza bypass: tutta l'acqua del sistema passa attraverso il filtro, lo sporco non può aggirarlo
- Manutenzione tramite modalità di contro-lavaggio: rapida, pulita e senza smontaggio o attrezzi
- Manutenzione in linea con l'intervallo standard della pompa di calore: in media una volta ogni due anni
- MultiMode Swivel Intuitiva: posizioni chiare per funzionamento, chiusura e lavaggio
- Facile da installare: disponibile in diverse dimensioni di attacco
- Corpo in ottone robusto: resistente alle variazioni di pressione e temperatura
- Garanzia di 10 anni: sicurezza a lungo termine per installatore e utente finale



Dimensioni del prodotto



Scheda dati del prodotto Spirotech

Dati di prodotto ETIM

Materiale involucro	ottone	Adatto per energia solare	No
Con valvola di scarico	Si	Principio di funzionamento a vortice	No
Qualità del materiale dell'involucro	Ms 58	Principio di funzionamento a pressione negativa	No
Filtro di controlavaggio	Si	Con filtro rimovibile	Si
Pressione minima per il controlavaggio	1 bar	Volume del filtro	0.8 Ltr.
Temperatura media (continua)	0 - 75 °C	Principio di funzionamento magnetico	Si
Pressione massima di esercizio	6 bar	Principio di funzionamento a spinta	No
Valore KVS [m ³ /h] a ΔP 1 bar	12	Densità della maglia del filtro	0.16 mm
Direzione del flusso variabile	No	Con deaeratore automatico	No
Con isolamento	No	Principio di portata parziale	No
Tipo di separatore	Sporco	Principio di flusso completo con decantazione	Si
Connessione	filettatura interna gas cilindrico (BSPP)	Con sistema di riempimento automatico integrato	No
Modello	Orizzontale verticale	Con raccordi	No
Diametro nominale	Altro	Pulizia possibile durante il funzionamento	Si
Miscela di glicole max.	50 %	Materiale del raccordo	Ottone
Adatto per il riscaldamento	Si	Distanza di sfalsamento ingresso/uscita	0 mm
Adatto per il raffreddamento	No	Qualità del materiale del raccordo	Altro
Classe di compressione dell'articolo	PN 10	Capacità di portata	0 - 2 m ³ /h
Protezione della superficie	Non trattati	Principio di funzionamento	Magnete
Adatto per sistemi aperti	Si	Posizione del magnete	Esterno
Adatto per sistemi chiusi	Si		

Esclusione di responsabilità

Questa scheda prodotto è stata redatta con la massima cura possibile. Tuttavia, può contenere errori, errori tipografici o omissioni. Per informazioni più aggiornate e corrette, consultare il nostro sito web.