

# Scheda dati del prodotto Spirotech

## Nome del prodotto

**Isolamento AE 22mm - 1 1/2" -Orizz**

## Proprietà del prodotto

I defangatori SpiroTrap con collegamento orizzontale fino a 1 1/2" possono essere completamente chiusi con gusci isolanti prefabbricati, realizzati in polipropilene espanso. Racchiudono i componenti rilevanti, compreso il collegamento del tubo per garantire un isolamento ottimale.

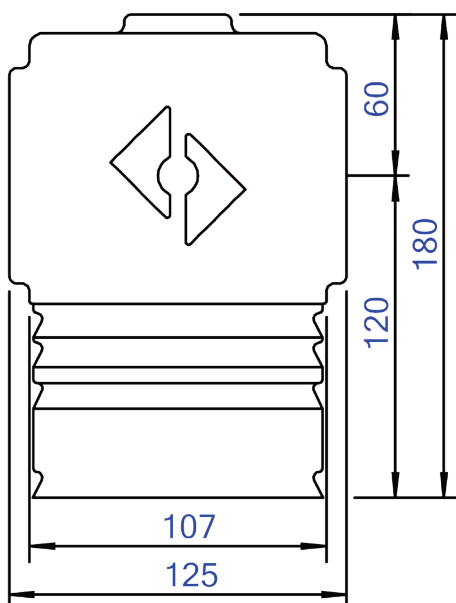
## Numero articolo

**TAE150**

## Immagine del prodotto



## Dimensioni del prodotto



# Scheda dati del prodotto Spirotech

## Dati di prodotto ETIM

Altezza	180 mm
Materiale isolante	Polipropilene espanso (PPE)
Materiale involucro	altri

Temperatura protetta fino a	110 °C
Colore	nero
Diametro	107 mm

### Esclusione di responsabilità

Questa scheda prodotto è stata redatta con la massima cura possibile. Tuttavia, può contenere errori, errori tipografici o omissioni. Per informazioni più aggiornate e corrette, consultare il nostro sito web.

