

# Scheda dati del prodotto Spirotech

## Nome del prodotto

**SpiroVent Solar -1¼" -Uni -AutoClose -AltaT**

## Proprietà del prodotto

Separatore d'aria in ottone - AutoClose per sistemi solari o sistemi ad alta temperatura (max. 180 °C), con connessione universale 22 mm - 1½"

- Sviluppato appositamente per installazioni solari (alta temperatura e pressione)
- Rimuove efficacemente tutta l'aria e le microbolle circolanti
- Riduce significativamente la necessità di spurgare manualmente
- Piccola e costante caduta di pressione
- Nessuna fermata non necessaria
- La speciale sede della valvola ha una durata estremamente lunga
- Connessione universale
- Diametri raccordi da 22 mm a 1½" (G1½)
- Previene il ristagno
- Il fluido solare non degenera prematuramente
- Il sistema non bollirà a secco tramite il disaeratore
- Non è necessario arrampicarsi sul tetto per disaerare
- Installazione permanente airless ed efficiente
- Adatto per installazioni nuove ed esistenti

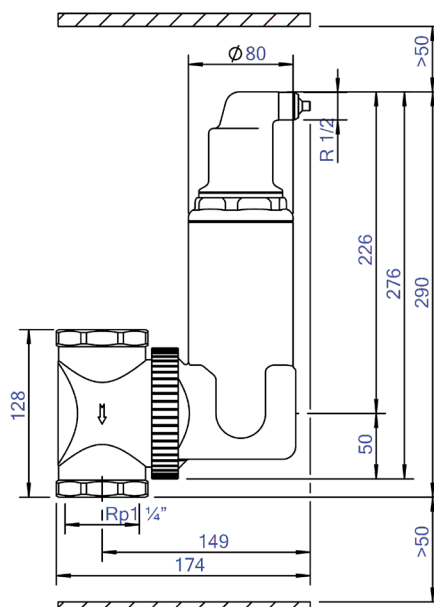
## Numero articolo

**UA125WFBA08**

## Immagine del prodotto



## Dimensioni del prodotto



# Scheda dati del prodotto Spirotech

## Dati di prodotto ETIM

Materiale involucro	ottone
Con valvola di scarico	No
Qualità del materiale dell'involucro	altri
Temperatura media (continua)	0 - 180 °C
Pressione massima di esercizio	10 bar
Valore KVS [m <sup>3</sup> /h] a ΔP 1 bar	22.6 m <sup>3</sup> /h
Tipo di separatore	Aria
Connessione	filettatura interna cilindrica BSPT-Rp (ISO 7-1 / EN 10226-1)
Modello	Orizzontale verticale
Diametro nominale	1 1/4 inch (32)
Miscela di glicole max.	50 %
Adatto per il riscaldamento	Si
Adatto per il raffreddamento	No

Lunghezza di costruzione	128 mm
Classe di compressione dell'articolo	PN 10
Protezione della superficie	Altro
Adatto per sistemi aperti	No
Adatto per sistemi chiusi	Si
Adatto per energia solare	Si
Volume del filtro	1.12 Ltr.
Principio di funzionamento magnetico	No
Con deaeratore automatico	Si
Con raccordi	No
Materiale del raccordo	Ottone
Qualità del materiale del raccordo	Altro
Posizione del magnete	Senza

### Esclusione di responsabilità

Questa scheda prodotto è stata redatta con la massima cura possibile. Tuttavia, può contenere errori, errori tipografici o omissioni. Per informazioni più aggiornate e corrette, consultare il nostro sito web.

