

Scheda dati del prodotto Spirotech

Nome del prodotto

SpiroVent RV2 -22mm -Uni

Proprietà del prodotto

Separatore d'aria in ottone con connessione universale da 22 mm - 2"

- Rimuove in maniera efficace l'aria in circolo e le microbolle
- Rimuove l'aria intrappolata se installata nella posizione corretta
- Riduce in modo significativo l'esigenza di eseguire lo sfiato manuale
- Applicabile con 50/50 glicole /acqua (volume)
- Caduta di pressione costante e contenuta
- Nessun inutile arresto dell'impianto
- Diametri raccordi da 22 mm a 2" (G2)
- Garanzia eccezionale

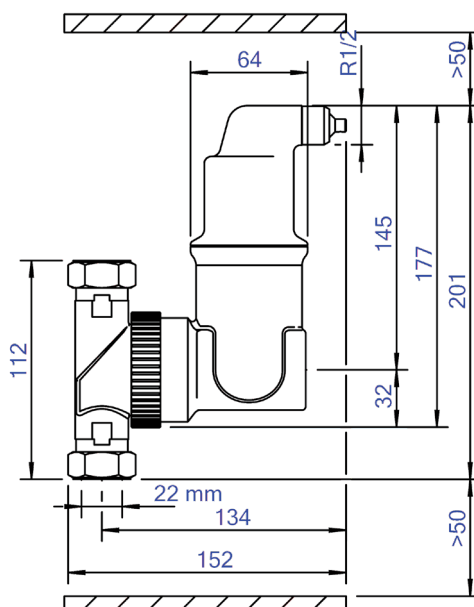
Numero articolo

UA022W

Immagine del prodotto



Dimensioni del prodotto



Scheda dati del prodotto Spirotech

Dati di prodotto ETIM

Materiale involucro	ottone	Diametro esterno del tubo	22 mm
Con valvola di scarico	No	Lunghezza di costruzione	112 mm
Qualità del materiale dell'involucro	altri	Classe di compressione dell'articolo	PN 10
Filtro di controlavaggio	No	Protezione della superficie	Non trattati
Temperatura media (continua)	0 - 110 °C	Adatto per sistemi aperti	No
Pressione massima di esercizio	10 bar	Adatto per sistemi chiusi	Si
Valore KVS [m ³ /h] a ΔP 1 bar	9.07	Adatto per energia solare	No
Direzione del flusso variabile	Si	Con filtro rimovibile	No
Con isolamento	No	Volume del filtro	0.18 Ltr.
Tipo di separatore	Aria	Principio di funzionamento magnetico	No
Connessione	Accoppiamento a compressione	Con deaeratore automatico	Si
Modello	Orizzontale verticale	Con raccordi	Si
Diametro nominale	Altro	Distanza di sfalsamento ingresso/uscita	0 mm
Miscela di glicole max.	50 %	Materiale del raccordo	Ottone
Adatto per il riscaldamento	Si	Qualità del materiale del raccordo	Altro
Adatto per il raffreddamento	Si	Capacità di portata	0 - 1.3 m ³ /h

Esclusione di responsabilità

Questa scheda prodotto è stata redatta con la massima cura possibile. Tuttavia, può contenere errori, errori tipografici o omissioni. Per informazioni più aggiornate e corrette, consultare il nostro sito web.

