

# Scheda dati del prodotto Spirotech

## Nome del prodotto

**SpiroVent Superior S400 -Breaktank**

## Numero articolo

**MV04B50**

## Proprietà del prodotto

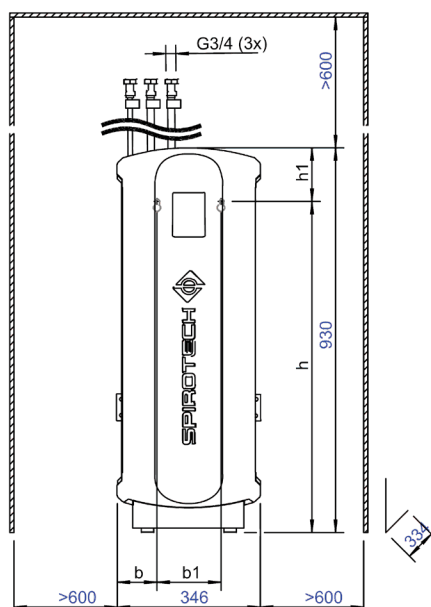
## Immagine del prodotto

Lo SpiroVent Superior è un degassatore a depressione completamente automatico per impianti di riscaldamento, raffreddamento e di processo con una pressione compresa tra 1 e 4 bar.

- Applicabile per sistemi con pressioni comprese tra 1 e 4 bar
- Rimuove tutti i gas, l'aria in circolo, le microbolle e i gas disciolti
- Il liquido assorbente assicura l'eliminazione delle bolle di gas intrappolate
- La facile installazione riduce notevolmente i tempi di messa in servizio e di consegna
- Efficiente dal punto di vista energetico, pur garantendo la minima concentrazione possibile di gas grazie allo SmartSwitch
- (Ri)carica degasata e pressione costante
- Segnala l'eventuale eccesso di (ri)carica
- Si adatta perfettamente a tutti i comuni sistemi a espansione
- Le versioni B e R hanno un sistema di ricarica automatico integrato
- Due anni di garanzia



## Dimensioni del prodotto



# Scheda dati del prodotto Spirotech

## Dati di prodotto ETIM

Altezza	930 mm	Livello di pressione acustica	55 dB(A)
Con isolamento	No	Temperatura ambiente	0 - 40 °C
Miscela di glicole max.	40 %	Indice di protezione (IP)	IP44
Classe di compressione dell'articolo	PN 10	Pressione di esercizio	1 - 4 bar
Adatto per sistemi chiusi	Si	Con protezione antiriflusso	Si
Contenuto massimo dell'impianto	100000 Ltr.	Connessione LAN	Si
Larghezza	346 mm	Potenza elettrica massima assorbita	0.5 kW
Profondità	334 mm	Wi-Fi	Si
Tensione di collegamento	207 - 253 V	Con interfaccia di comunicazione RS-485	Si
Portata max.	500 l.h	Interfaccia di comunicazione inverter MOD-Bus	Si
Dimensione del raccordo di ingresso	3/4 di pollice	Bluetooth	No
Raccordo di ingresso	Filettatura esterna cilindrica BSPP-G (ISO 228-1)	Protocollo supportato per BACnet	No
Dimensione del raccordo di uscita	3/4 di pollice	Contatto di commutazione senza potenziale	Si
Raccordo di uscita	Filettatura esterna cilindrica BSPP-G (ISO 228-1)	Comando tramite touch screen	Si
Dimensione del raccordo di riempimento/ricarica	3/4 di pollice	Funzione controllabile a distanza	Si
Tipo di raccordo di riempimento/ricarica	Filettatura interna cilindrica BSPP-G (ISO 228-1)	Corrente nominale	3.1 A
Frequenza	50 Hz		

### Esclusione di responsabilità

Questa scheda prodotto è stata redatta con la massima cura possibile. Tuttavia, può contenere errori, errori tipografici o omissioni. Per informazioni più aggiornate e corrette, consultare il nostro sito web.

