

# Scheda dati del prodotto Spirotech

## Nome del prodotto

**SpiroVent Superior S400**

## Numero articolo

**MV04A50**

## Proprietà del prodotto

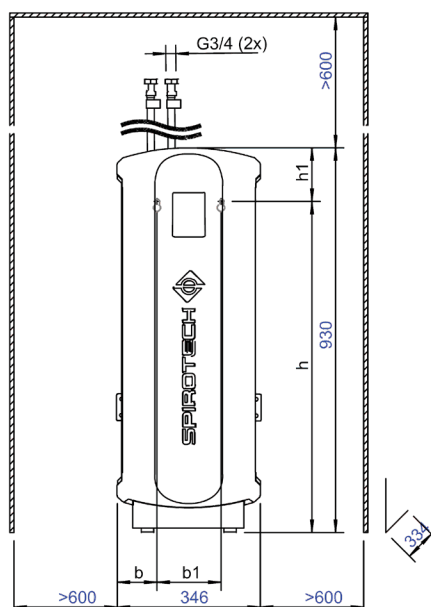
## Immagine del prodotto

Lo SpiroVent Superior è un degassatore a depressione completamente automatico per impianti di riscaldamento, raffreddamento e di processo con una pressione compresa tra 1 e 4 bar.

- Applicabile per sistemi con pressioni comprese tra 1 e 4 bar
- Rimuove tutti i gas, l'aria in circolo, le microbolle e i gas disciolti
- Il liquido assorbente assicura l'eliminazione delle bolle di gas intrappolate
- La facile installazione riduce notevolmente i tempi di messa in servizio e di consegna
- Efficiente dal punto di vista energetico, pur garantendo la minima concentrazione possibile di gas grazie allo SmartSwitch
- (Ri)carica degasata e pressione costante
- Segnala l'eventuale eccesso di (ri)carica
- Si adatta perfettamente a tutti i comuni sistemi a espansione
- Le versioni B e R hanno un sistema di ricarica automatico integrato
- Due anni di garanzia



## Dimensioni del prodotto



# Scheda dati del prodotto Spirotech

## Dati di prodotto ETIM

Altezza	930 mm
Con isolamento	No
Miscela di glicole max.	40 %
Classe di compressione dell'articolo	PN 10
Adatto per sistemi chiusi	Si
Contenuto massimo dell'impianto	100000 Ltr.
Larghezza	346 mm
Profondità	334 mm
Tensione di collegamento	207 - 253 V
Portata max.	500 l.h
Dimensione del raccordo di ingresso	3/4 di pollice
Raccordo di ingresso	Filettatura esterna cilindrica BSPP-G (ISO 228-1)
Dimensione del raccordo di uscita	3/4 di pollice
Raccordo di uscita	Filettatura esterna cilindrica BSPP-G (ISO 228-1)
Frequenza	50 Hz

Livello di pressione acustica	55 dB(A)
Temperatura ambiente	0 - 40 °C
Indice di protezione (IP)	IP44
Pressione di esercizio	1 - 4 bar
Connessione LAN	Si
Potenza elettrica massima assorbita	0.5 kW
Wi-Fi	Si
Con interfaccia di comunicazione RS-485	Si
Interfaccia di comunicazione inverter MOD-Bus	Si
Bluetooth	No
Protocollo supportato per BACnet	No
Contatto di commutazione senza potenziale	Si
Comando tramite touch screen	Si
Funzione controllabile a distanza	Si
Corrente nominale	3.1 A

### Esclusione di responsabilità

Questa scheda prodotto è stata redatta con la massima cura possibile. Tuttavia, può contenere errori, errori tipografici o omissioni. Per informazioni più aggiornate e corrette, consultare il nostro sito web.

