

# Scheda dati del prodotto Spirotech

## Nome del prodotto

**SpiroTrap -DN125 -HiFlow -Saldare**

## Proprietà del prodotto

Defangatore in acciaio per alto flusso (3 m/s) con connessione a saldare DN50 - DN150

- Applicabile in sistemi per flusso alta (3 m/s)
- Applicabile con 50/50 glicole etilenico /acqua (volume)
- Le particelle molto piccole di 5  $\mu\text{m}$  (= 0,005 mm) vengono separate ed eliminate
- Lo sporco può essere scaricato mentre il sistema è in esecuzione
- Nessuna valvola di intercettazione o bypass richiesta
- Caduta di pressione bassa costante
- La manutenzione richiede solo pochi secondi
- Nessun tempo di inattività non necessario
- Connessione saldare
- Diametri raccordi da DN50 a DN150, diametri maggiori disponibili su richiesta

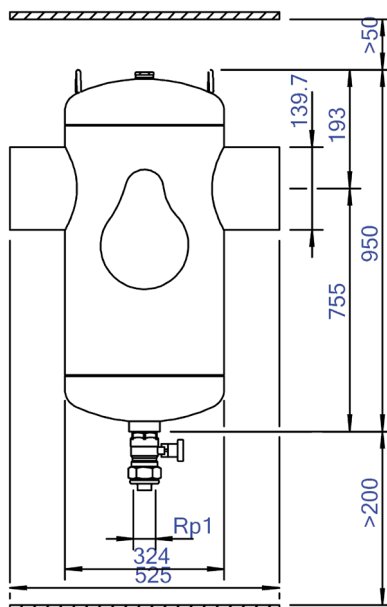
## Numero articolo

**HE125L**

## Immagine del prodotto



## Dimensioni del prodotto



# Scheda dati del prodotto Spirotech

## Dati di prodotto ETIM

Materiale involucro	acciaio
Con valvola di scarico	Si
Qualità del materiale dell'involucro	St 37 (1.0254)
Filtro di controlavaggio	No
Temperatura media (continua)	0 - 110 °C
Pressione massima di esercizio	10 bar
Valore KVS [m <sup>3</sup> /h] a ΔP 1 bar	350.7
Direzione del flusso variabile	Si
Con isolamento	No
Tipo di separatore	Sporco
Connessione	Saldatura-end
Modello	Orizzontale
Diametro nominale	DN 125
Miscela di glicole max.	50 %
Adatto per il riscaldamento	Si
Adatto per il raffreddamento	Si
Lunghezza di costruzione	525 mm
Classe di compressione dell'articolo	PN 10
Adatto per sistemi aperti	No

Adatto per sistemi chiusi	Si
Adatto per energia solare	No
Principio di funzionamento a vortice	No
Principio di funzionamento a pressione negativa	No
Con filtro rimovibile	No
Volume del filtro	75 Ltr.
Principio di funzionamento magnetico	No
Principio di funzionamento a spinta	No
Con deaeratore automatico	No
Principio di portata parziale	No
Principio di flusso completo con decantazione	Si
Con sistema di riempimento automatico integrato	No
Con raccordi	Si
Pulizia possibile durante il funzionamento	Si
Materiale del raccordo	Acciaio
Distanza di sfalsamento ingresso/uscita	0 mm
Capacità di portata	0 - 144 m <sup>3</sup> /h
Standard flangia	Altro

### Esclusione di responsabilità

Questa scheda prodotto è stata redatta con la massima cura possibile. Tuttavia, può contenere errori, errori tipografici o omissioni. Per informazioni più aggiornate e corrette, consultare il nostro sito web.

