

# Scheda dati del prodotto Spirotech

Nome del prodotto

**SpiroPure ProClean 9.5**

Proprietà del prodotto

I prodotti SpiroPure ProClean sono unità mobili di pulizia e condizionamento. Vengono installate temporaneamente in un sistema di riscaldamento o raffreddamento esistente.

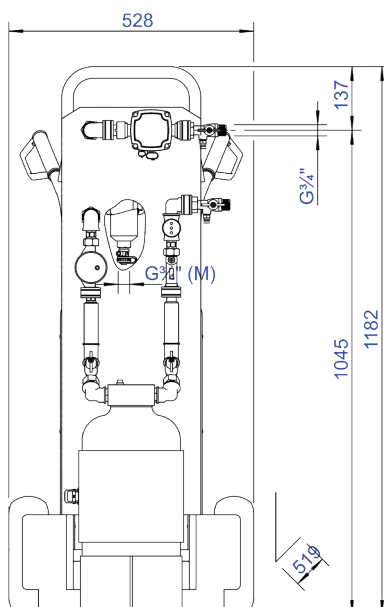
Numero articolo

**G76.361**

Immagine del prodotto



Dimensioni del prodotto



# Scheda dati del prodotto Spirotech

## Dati di prodotto ETIM

|   |                                       |
|---|---------------------------------------|
| Altezza                                     | 1182 mm                               |
| Pressione massima di esercizio              | 8 bar                                 |
| Con isolamento                              | No                                    |
| Con imbuto di scarico                       | No                                    |
| Con riduttore di pressione                  | No                                    |
| Dimensioni della cartuccia                  | 9.5 Ltr.                              |
| Adatto per l'addolcimento                   | Si                                    |
| Temperatura massima all'ingresso            | 80 °C                                 |
| Temperatura massima all'uscita              | 80 °C                                 |
| Adatto per la demineralizzazione completa   | Si                                    |
| Conessioni                                  | filettatura esterna gas conico (BSPT) |
| Adatto per la stabilizzazione del valore pH | Si                                    |
| Con manometro                               | No                                    |

|  |               |
|--|---------------|
| Adatto per installazione fissa                           | No            |
| Adatto per uso mobile                                    | Si            |
| Diametro nominale  | 3/4 inch (20) |
| Con filtro   | No            |
| Con disaeratore  | No            |
| Con funzione di riempimento automatico                   | No            |
| Capacità di riempimento                                  | 600 l.h       |
| Larghezza  | 528 mm        |
| Profondità   | 519 mm        |
| Pressione  | 1 - 8 bar     |
| Adatto per vasi di espansione a membrana                 | Si            |
| Adatto per unità di espansione automatiche a compressore | No            |

### Esclusione di responsabilità

Questa scheda prodotto è stata redatta con la massima cura possibile. Tuttavia, può contenere errori, errori tipografici o omissioni. Per informazioni più aggiornate e corrette, consultare il nostro sito web.

