

Scheda dati del prodotto Spirotech

Nome del prodotto

SpiroCross-R -DN65 -Magnetico -Flangiato

Numero articolo

XC065FMK45A01

Proprietà del prodotto

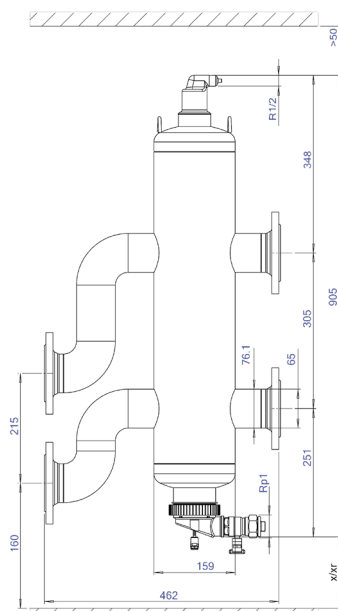
Compensatore idraulico separatore d'aria e defangatore con magnete in acciaio con connessione flangiato DN65 - DN100

- Tre funzioni in un unico componente
- Solo quattro attacchi invece di otto
- Bilanciamento idraulico ottimale tra le pompe primaria e secondaria
- Lo Spirotube garantisce una miscelazione minima del liquido e quindi il differenziale di temperatura ottimale
- Deaerazione reale ed attiva e separazione delle impurità
- Rimuove efficacemente tutta l'aria e le microbolle circolanti
- Le particelle molto piccole di $5\ \mu\text{m}$ ($= 0,005\ \text{mm}$) vengono separate ed eliminate
- Incluso un magnete per una protezione aggiuntiva e un'efficace rimozione della magnetite
- Lo sporco può essere scaricato mentre il sistema è in esecuzione
- Nessuna valvola di intercettazione o bypass richiesta
- Caduta di pressione costante e contenuta Design compatto e altezza limitata per l'installazione, grazie allo Spirotube
- Connessione flangia PN16
- Diametri raccordi da DN65 a DN100
- Una garanzia eccezionale

Immagine del prodotto



Dimensioni del prodotto



Scheda dati del prodotto Spirotech

Dati di prodotto ETIM

Pressione massima di esercizio	6 bar
Materiale	Acciaio
Temperatura massima del fluido (in continuo)	110 °C
Adatto per il raffreddamento	Si
Collegamento primario	Flangia
Diametro nominale del raccordo primario	DN 65
Raccordo secondario	Flangia
Diametro nominale del raccordo secondario	DN 65
Con raccordo di scarico	Si
Con isolamento termico	No
Diametro nominale del raccordo di scarico	1 pollice

Con termometro	Senza
Con manometro	Senza
Con valvola di intercettazione	Senza
Con separatore di impurità	Sul tubo di ritorno primario
Con separatore di magnetite	Sul tubo di ritorno primario
Punto di dosaggio per additivi di pulizia solidi o liquidi	No
Adatto al glicole	Si
Adatto all'etanolo	Si
Numero di raccordi caldaia	2
Numero di raccordi di sfiato aria	1
Diametro nominale sfiato aria	Filettatura interna da 1/2 inch

Esclusione di responsabilità

Questa scheda prodotto è stata redatta con la massima cura possibile. Tuttavia, può contenere errori, errori tipografici o omissioni. Per informazioni più aggiornate e corrette, consultare il nostro sito web.

