

Scheda dati del prodotto Spirotech

Nome del prodotto

SpiroTrap MBC - $\frac{3}{4}$ " -Magnete -Uni

Proprietà del prodotto

Defangatore con magnete in ottone con connessione universale da 22 mm - 1"

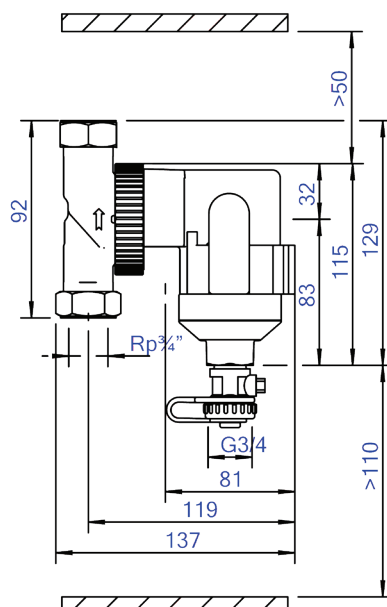
Numero articolo

UE075WH

Immagine del prodotto



Dimensioni del prodotto



Scheda dati del prodotto Spirotech

Dati di prodotto ETIM

Materiale involucro	ottone	Adatto per sistemi chiusi	Si
Con valvola di scarico	Si	Adatto per energia solare	No
Qualità del materiale dell'involucro	altri	Principio di funzionamento a vortice	No
Filtro di controlavaggio	No	Principio di funzionamento a pressione negativa	No
Temperatura media (continua)	0 - 110 °C	Con filtro rimovibile	No
Pressione massima di esercizio	10 bar	Volume del filtro	0.36 Ltr.
Valore KVS [m ³ /h] a ΔP 1 bar	9.07	Principio di funzionamento magnetico	Si
Direzione del flusso variabile	Si	Principio di funzionamento a spinta	No
Con isolamento	No	Con deaeratore automatico	No
Tipo di separatore	Sporco	Principio di portata parziale	No
Connessione	Accoppiamento a compressione	Principio di flusso completo con decantazione	Si
Modello	Orizzontale verticale	Con sistema di riempimento automatico integrato	No
Diametro nominale	Altro	Con raccordi	Si
Miscela di glicole max.	50 %	Pulizia possibile durante il funzionamento	Si
Adatto per il riscaldamento	Si	Materiale del raccordo	Ottone
Adatto per il raffreddamento	Si	Distanza di sfalsamento ingresso/uscita	0 mm
Lunghezza di costruzione	120 mm	Qualità del materiale del raccordo	Altro
Classe di compressione dell'articolo	PN 10	Capacità di portata	0 - 1.3 m ³ /h
Protezione della superficie	Non trattati	Principio di funzionamento	Magnete
Adatto per sistemi aperti	No	Posizione del magnete	Esterno

Esclusione di responsabilità

Questa scheda prodotto è stata redatta con la massima cura possibile. Tuttavia, può contenere errori, errori tipografici o omissioni. Per informazioni più aggiornate e corrette, consultare il nostro sito web.

