

Scheda dati del prodotto Spirotech

Nome del prodotto

SpiroTrap -DN300 -HiFlow -Flangiato -Smontabile

Proprietà del prodotto

Defangatore smontabile in acciaio per alto flusso (3 m/s) con connessione flangiata DN50 - DN300

- Applicabile in sistemi per flusso alta (3 m/s)
- Applicabile con 50/50 glicole etilenico /acqua (volume)
- Le particelle molto piccole di 5 μm (= 0,005 mm) vengono separate ed eliminate
- Lo sporco può essere scaricato mentre il sistema è in esecuzione
- In caso di grave inquinamento e / o manutenzione, l'unità è smontabile
- Caduta di pressione bassa costante
- La manutenzione richiede solo pochi secondi
- Nessun tempo di inattività non necessario
- Connessione flangia PN16
- Diametri raccordi da DN50 a DN300, diametri maggiori disponibili su richiesta

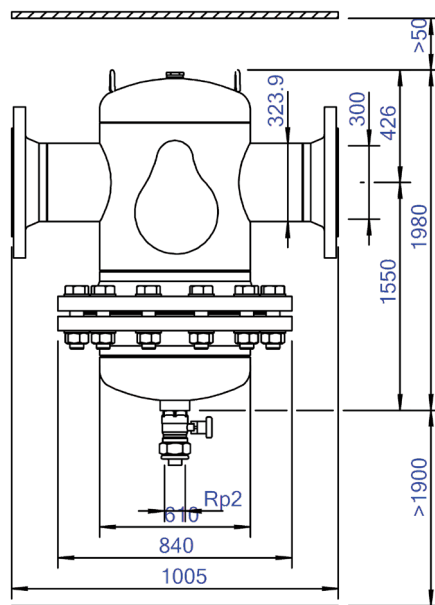
Numero articolo

HF300F

Immagine del prodotto



Dimensioni del prodotto



Scheda dati del prodotto Spirotech

Dati di prodotto ETIM

Materiale involucro	acciaio
Con valvola di scarico	Si
Qualità del materiale dell'involucro	St 37 (1.0254)
Filtro di controlavaggio	No
Temperatura media (continua)	0 - 110 °C
Pressione massima di esercizio	10 bar
Valore KVS [m ³ /h] a ΔP 1 bar	1450.7 m ³ /h
Direzione del flusso variabile	Si
Con isolamento	No
Tipo di separatore	Sporco
Connessione	Design della flangia
Modello	Orizzontale
Diametro nominale	DN 300
Miscela di glicole max.	50 %
Adatto per il riscaldamento	Si
Adatto per il raffreddamento	Si
Lunghezza di costruzione	1005 mm
Classe di compressione dell'articolo	PN 10

Adatto per sistemi aperti	No
Adatto per sistemi chiusi	Si
Adatto per energia solare	No
Principio di funzionamento a vortice	No
Principio di funzionamento a pressione negativa	No
Con filtro rimovibile	Si
Volume del filtro	500 Ltr.
Principio di funzionamento magnetico	No
Principio di funzionamento a spinta	No
Con deaeratore automatico	No
Principio di portata parziale	No
Principio di flusso completo con decantazione	Si
Pulizia possibile durante il funzionamento	Si
Con raccordi	Si
Distanza di sfalsamento ingresso/uscita	0 mm
Materiale del raccordo	Acciaio
Capacità di portata	0 - 810 m ³ /h
Standard flangia	DIN

Esclusione di responsabilità

Questa scheda prodotto è stata redatta con la massima cura possibile. Tuttavia, può contenere errori, errori tipografici o omissioni. Per informazioni più aggiornate e corrette, consultare il nostro sito web.

