

# Scheda dati del prodotto Spirotech

## Nome del prodotto

**SpiroVent -DN50 -Saldare -HiFlow**

## Proprietà del prodotto

Separatore d'aria in acciaio per alto flusso (3 m/s) con connessione a saldare DN50 - DN150

- Rimuove efficacemente tutta l'aria e le microbolle circolanti
- Applicabile in sistemi per flusso alta (3 m/s)
- Riduce significativamente la necessità di spurgare manualmente
- Applicabile con 50/50 glicole/acqua (volume)
- Piccola e costante caduta di pressione
- Nessuna fermata non necessaria
- Connessione saldare
- Diametri raccordi da DN50 a DN150, diametri maggiori disponibili su richiesta
- Una garanzia eccezionale

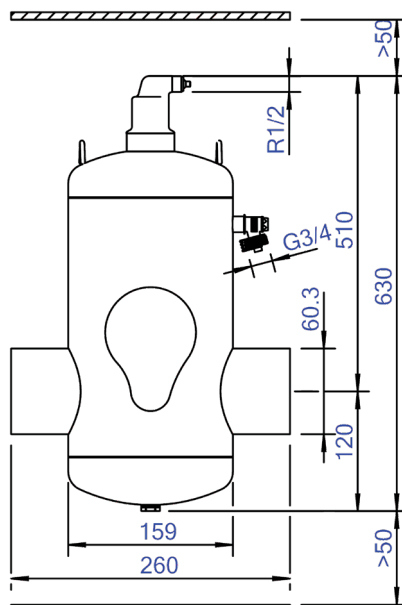
## Numero articolo

**HA050L**

## Immagine del prodotto



## Dimensioni del prodotto



# Scheda dati del prodotto Spirotech

## Dati di prodotto ETIM

Materiale involucro	acciaio
Con valvola di scarico	No
Qualità del materiale dell'involucro	St 37 (1.0254)
Filtro di controlavaggio	No
Temperatura media (continua)	0 - 110 °C
Pressione massima di esercizio	10 bar
Valore KVS [m <sup>3</sup> /h] a ΔP 1 bar	73.1 m <sup>3</sup> /h
Direzione del flusso variabile	Si
Con isolamento	No
Tipo di separatore	Aria
Connessione	Saldatura-end
Modello	Orizzontale
Diametro nominale	DN 50
Miscela di glicole max.	50 %
Adatto per il riscaldamento	Si

Adatto per il raffreddamento	Si
Lunghezza di costruzione	260 mm
Classe di compressione dell'articolo	PN 10
Adatto per sistemi aperti	No
Adatto per sistemi chiusi	Si
Adatto per energia solare	No
Con filtro rimovibile	No
Volume del filtro	7 Ltr.
Principio di funzionamento magnetico	No
Con deaeratore automatico	Si
Con raccordi	No
Distanza di sfalsamento ingresso/uscita	0 mm
Materiale del raccordo	Acciaio
Capacità di portata	0 - 25 m <sup>3</sup> /h
Standard flangia	Altro

### Esclusione di responsabilità

Questa scheda prodotto è stata redatta con la massima cura possibile. Tuttavia, può contenere errori, errori tipografici o omissioni. Per informazioni più aggiornate e corrette, consultare il nostro sito web.

