

# Scheda dati del prodotto Spirotech

## Nome del prodotto

**SpiroVent -DN300 -Flangiato -HiFlow**

## Numero articolo

**HA300F**

## Proprietà del prodotto

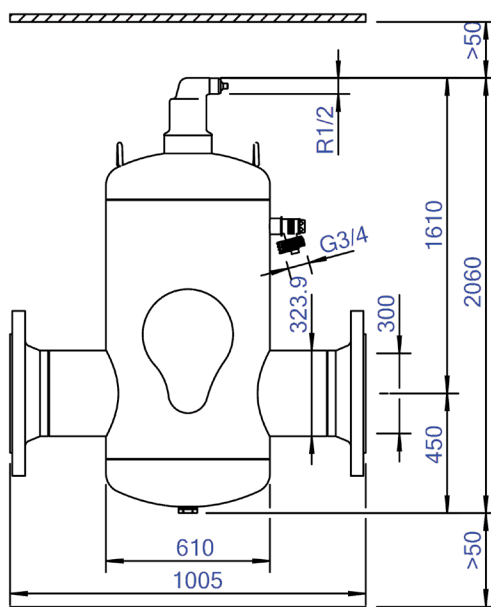
## Immagine del prodotto

Separatore d'aria in acciaio per alto flusso (3 m/s) con connessione flangiata DN50 - DN300

- Rimuove efficacemente tutta l'aria e le microbolle circolanti
- Applicabile in sistemi per flusso alta (3 m/s)
- Riduce significativamente la necessità di spurgare manualmente
- Applicabile con 50/50 glicole /acqua (volume)
- Piccola e costante caduta di pressione
- Nessuna fermata non necessaria
- Connessione flangia PN16
- Diametri raccordi da DN50 a DN300, diametri maggiori disponibili su richiesta
- Una garanzia eccezionale



## Dimensioni del prodotto



# Scheda dati del prodotto Spirotech

## Dati di prodotto ETIM

|   |                          |
|---|--------------------------|
| Materiale involucro                       | acciaio                  |
| Con valvola di scarico                    | No                       |
| Qualità del materiale dell'involucro      | St 37 (1.0254)           |
| Filtro di controlavaggio                  | No                       |
| Temperatura media (continua)              | 0 - 110 °C               |
| Pressione massima di esercizio            | 10 bar                   |
| Valore KVS [m <sup>3</sup> /h] a ΔP 1 bar | 1450.7 m <sup>3</sup> /h |
| Direzione del flusso variabile            | Si                       |
| Con isolamento                            | No                       |
| Tipo di separatore                        | Aria                     |
| Connessione                               | Design della flangia     |
| Modello                                   | Orizzontale              |
| Diametro nominale                         | DN 300                   |
| Miscela di glicole max.                   | 50 %                     |
| Adatto per il riscaldamento               | Si                       |

|   |                           |
|---|---------------------------|
| Adatto per il raffreddamento            | Si                        |
| Lunghezza di costruzione                | 1005 mm                   |
| Classe di compressione dell'articolo    | PN 10                     |
| Adatto per sistemi aperti               | No                        |
| Adatto per sistemi chiusi               | Si                        |
| Adatto per energia solare               | No                        |
| Con filtro rimovibile                   | No                        |
| Volume del filtro                       | 500 Ltr.                  |
| Principio di funzionamento magnetico    | No                        |
| Con deaeratore automatico               | Si                        |
| Con raccordi                            | No                        |
| Distanza di sfalsamento ingresso/uscita | 0 mm                      |
| Materiale del raccordo                  | Acciaio                   |
| Capacità di portata                     | 0 - 810 m <sup>3</sup> /h |
| Standard flangia                        | DIN                       |

### Esclusione di responsabilità

Questa scheda prodotto è stata redatta con la massima cura possibile. Tuttavia, può contenere errori, errori tipografici o omissioni. Per informazioni più aggiornate e corrette, consultare il nostro sito web.

