

Scheda dati del prodotto Spirotech

Nome del prodotto

SpiroVent -DN50 -Flangiato -HiFlow

Numero articolo

HA050F

Proprietà del prodotto

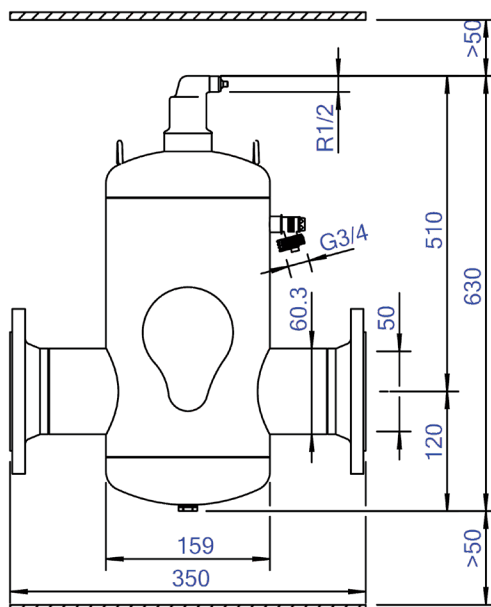
Immagine del prodotto

Separatore d'aria in acciaio per alto flusso (3 m/s) con connessione flangiata DN50 - DN300

- Rimuove efficacemente tutta l'aria e le microbolle circolanti
- Applicabile in sistemi per flusso alta (3 m/s)
- Riduce significativamente la necessità di spurgare manualmente
- Applicabile con 50/50 glicole /acqua (volume)
- Piccola e costante caduta di pressione
- Nessuna fermata non necessaria
- Connessione flangia PN16
- Diametri raccordi da DN50 a DN300, diametri maggiori disponibili su richiesta
- Una garanzia eccezionale



Dimensioni del prodotto



Scheda dati del prodotto Spirotech

Dati di prodotto ETIM

| | |
|---|------------------------|
| Materiale involucro | acciaio |
| Con valvola di scarico | No |
| Qualità del materiale dell'involucro | St 37 (1.0254) |
| Filtro di controlavaggio | No |
| Temperatura media (continua) | 0 - 110 °C |
| Pressione massima di esercizio | 10 bar |
| Valore KVS [m ³ /h] a ΔP 1 bar | 73.1 m ³ /h |
| Direzione del flusso variabile | Si |
| Con isolamento | No |
| Tipo di separatore | Aria |
| Connessione | Design della flangia |
| Modello | Orizzontale |
| Diametro nominale | DN 50 |
| Miscela di glicole max. | 50 % |
| Adatto per il riscaldamento | Si |

| | |
|---|--------------------------|
| Adatto per il raffreddamento | Si |
| Lunghezza di costruzione | 350 mm |
| Classe di compressione dell'articolo | PN 10 |
| Adatto per sistemi aperti | No |
| Adatto per sistemi chiusi | Si |
| Adatto per energia solare | No |
| Con filtro rimovibile | No |
| Volume del filtro | 7 Ltr. |
| Principio di funzionamento magnetico | No |
| Con deaeratore automatico | Si |
| Con raccordi | No |
| Distanza di sfalsamento ingresso/uscita | 0 mm |
| Materiale del raccordo | Acciaio |
| Capacità di portata | 0 - 25 m ³ /h |
| Standard flangia | DIN |

Esclusione di responsabilità

Questa scheda prodotto è stata redatta con la massima cura possibile. Tuttavia, può contenere errori, errori tipografici o omissioni. Per informazioni più aggiornate e corrette, consultare il nostro sito web.

