

Scheda dati del prodotto Spirotech

Nome del prodotto

SpiroPure Home Basic

Proprietà del prodotto

La gamma SpiroPure Home contiene unità di rifornimento fisse per impianti domestici di varie dimensioni.

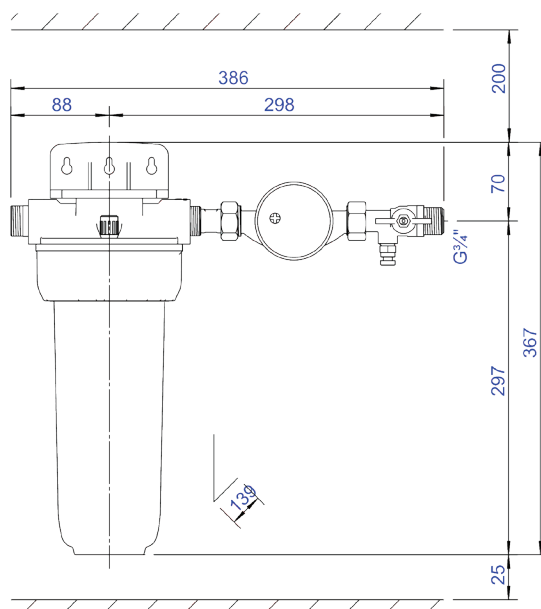
Numero articolo

G76.347

Immagine del prodotto



Dimensioni del prodotto



Scheda dati del prodotto Spirotech

Dati di prodotto ETIM

Altezza	367 mm
Pressione massima di esercizio	8 bar
Con isolamento	No
Con imbuto di scarico	No
Con riduttore di pressione	No
Dimensioni della cartuccia	0.75 Ltr.
Adatto per l'addolcimento	Si
Temperatura massima all'ingresso	40 °C
Temperatura massima all'uscita	40 °C
Adatto per la demineralizzazione completa	Si
Conessioni	filettatura esterna gas conico (BSPT)
Adatto per la stabilizzazione del valore pH	Si
Con manometro	No

Adatto per installazione fissa	Si
Adatto per uso mobile	No
Diametro nominale	3/4 inch (20)
Con filtro	No
Con disaeratore	No
Con funzione di riempimento automatico	No
Capacità di riempimento	120 l.h
Larghezza	386 mm
Profondità	139 mm
Pressione	1 - 8 bar
Adatto per vasi di espansione a membrana	Si
Adatto per unità di espansione automatiche a compressore	No

Esclusione di responsabilità

Questa scheda prodotto è stata redatta con la massima cura possibile. Tuttavia, può contenere errori, errori tipografici o omissioni. Per informazioni più aggiornate e corrette, consultare il nostro sito web.

