

Scheda dati del prodotto Spirotech

Nome del prodotto

SpiroCombi -DN250 -Flangiato

Proprietà del prodotto

Separatore d'aria e defangatore in acciaio per flusso standard (1,5 m/s) con connessione flangiata DN50 - DN300

- Rimuove efficacemente tutta l'aria e le microbolle circolanti
- Applicabile con 50/50 glicole etilenico /acqua (volume)
- Le particelle molto piccole di $5\ \mu\text{m}$ ($= 0,005\ \text{mm}$) vengono separate ed eliminate
- Lo sporco può essere scaricato mentre il sistema è in esecuzione
- Nessuna valvola di intercettazione o bypass richiesta
- Riduce significativamente la necessità di spurgare manualmente
- Piccola e costante caduta di pressione
- Nessuna fermata non necessaria
- Connessione flangia PN16
- Diametri raccordi da DN50 a DN300, diametri maggiori disponibili su richiesta
- Una garanzia eccezionale

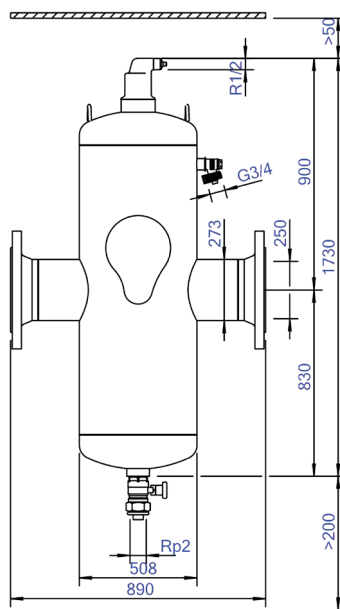
Numero articolo

BC250F

Immagine del prodotto



Dimensioni del prodotto



Scheda dati del prodotto Spirotech

Dati di prodotto ETIM

| | | | |
|---|----------------------|--|---------------------------|
| Materiale involucro | acciaio | Lunghezza di costruzione | 890 mm |
| Con valvola di scarico | Si | Classe di compressione dell'articolo | PN 10 |
| Qualità del materiale dell'involucro | St 37 (1.0254) | Adatto per sistemi aperti | No |
| Filtro di controlavaggio | No | Adatto per sistemi chiusi | Si |
| Temperatura media (continua) | 0 - 110 °C | Adatto per energia solare | No |
| Pressione massima di esercizio | 10 bar | Con filtro rimovibile | No |
| Valore KVS [m ³ /h] a ΔP 1 bar | 1095.5 | Volume del filtro | 300 Ltr. |
| Direzione del flusso variabile | Si | Principio di funzionamento magnetico | No |
| Con isolamento | No | Con deaeratore automatico | Si |
| Tipo di separatore | Aria / sporco | Pulizia possibile durante il funzionamento | Si |
| Connessione | Design della flangia | Con raccordi | No |
| Modello | Orizzontale | Distanza di sfalsamento ingresso/uscita | 0 mm |
| Diametro nominale | DN 250 | Materiale del raccordo | Acciaio |
| Miscela di glicole max. | 50 % | Capacità di portata | 0 - 288 m ³ /h |
| Adatto per il riscaldamento | Si | Standard flangia | DIN |
| Adatto per il raffreddamento | Si | | |

Esclusione di responsabilità

Questa scheda prodotto è stata redatta con la massima cura possibile. Tuttavia, può contenere errori, errori tipografici o omissioni. Per informazioni più aggiornate e corrette, consultare il nostro sito web.

