

# Scheda dati del prodotto Spirotech

## Nome del prodotto

**SpiroCombi -DN200 -Flangiato**

## Proprietà del prodotto

Separatore d'aria e defangatore in acciaio per flusso standard (1,5 m/s) con connessione flangiata DN50 - DN300

- Rimuove efficacemente tutta l'aria e le microbolle circolanti
- Applicabile con 50/50 glicole etilenico /acqua (volume)
- Le particelle molto piccole di 5  $\mu\text{m}$  (= 0,005 mm) vengono separate ed eliminate
- Lo sporco può essere scaricato mentre il sistema è in esecuzione
- Nessuna valvola di intercettazione o bypass richiesta
- Riduce significativamente la necessità di spurgare manualmente
- Piccola e costante caduta di pressione
- Nessuna fermata non necessaria
- Connessione flangia PN16
- Diametri raccordi da DN50 a DN300, diametri maggiori disponibili su richiesta
- Una garanzia eccezionale

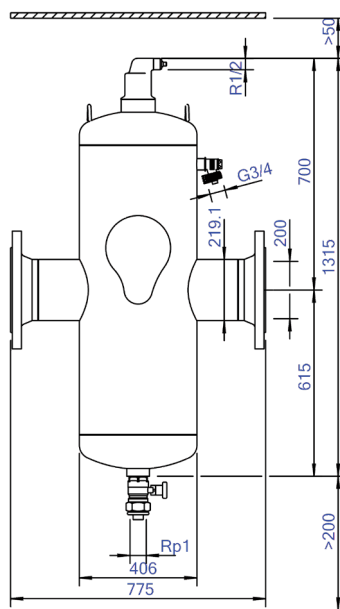
## Numero articolo

**BC200F**

## Immagine del prodotto



## Dimensioni del prodotto



# Scheda dati del prodotto Spirotech

## Dati di prodotto ETIM

Materiale involucro	acciaio
Con valvola di scarico	Si
Qualità del materiale dell'involucro	St 37 (1.0254)
Filtro di controlavaggio	No
Temperatura media (continua)	0 - 110 °C
Pressione massima di esercizio	10 bar
Valore KVS [m <sup>3</sup> /h] a ΔP 1 bar	743.9 m <sup>3</sup> /h
Direzione del flusso variabile	Si
Con isolamento	No
Tipo di separatore	Aria / sporco
Connessione	Design della flangia
Modello	Orizzontale
Diametro nominale	DN 200
Miscela di glicole max.	50 %
Adatto per il riscaldamento	Si
Adatto per il raffreddamento	Si

Lunghezza di costruzione	775 mm
Classe di compressione dell'articolo	PN 10
Adatto per sistemi aperti	No
Adatto per sistemi chiusi	Si
Adatto per energia solare	No
Con filtro rimovibile	No
Volume del filtro	150 Ltr.
Principio di funzionamento magnetico	No
Con deaeratore automatico	Si
Pulizia possibile durante il funzionamento	Si
Con raccordi	No
Distanza di sfalsamento ingresso/uscita	0 mm
Materiale del raccordo	Acciaio
Capacità di portata	0 - 180 m <sup>3</sup> /h
Standard flangia	DIN

### Esclusione di responsabilità

Questa scheda prodotto è stata redatta con la massima cura possibile. Tuttavia, può contenere errori, errori tipografici o omissioni. Per informazioni più aggiornate e corrette, consultare il nostro sito web.

