

# Scheda dati del prodotto Spirotech

## Nome del prodotto

**SpiroCombi -DN100 -Flangiato**

## Proprietà del prodotto

Separatore d'aria e defangatore in acciaio per flusso standard (1,5 m/s) con connessione flangiata DN50 - DN300

- Rimuove efficacemente tutta l'aria e le microbolle circolanti
- Applicabile con 50/50 glicole etilenico /acqua (volume)
- Le particelle molto piccole di 5  $\mu\text{m}$  (= 0,005 mm) vengono separate ed eliminate
- Lo sporco può essere scaricato mentre il sistema è in esecuzione
- Nessuna valvola di intercettazione o bypass richiesta
- Riduce significativamente la necessità di spurgare manualmente
- Piccola e costante caduta di pressione
- Nessuna fermata non necessaria
- Connessione flangia PN16
- Diametri raccordi da DN50 a DN300, diametri maggiori disponibili su richiesta
- Una garanzia eccezionale

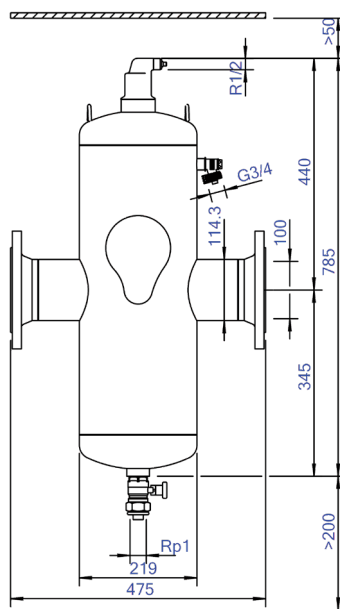
## Numero articolo

**BC100F**

## Immagine del prodotto



## Dimensioni del prodotto



# Scheda dati del prodotto Spirotech

## Dati di prodotto ETIM

Materiale involucro	acciaio	Lunghezza di costruzione	475 mm
Con valvola di scarico	Si	Classe di compressione dell'articolo	PN 10
Qualità del materiale dell'involucro	St 37 (1.0254)	Adatto per sistemi aperti	No
Filtro di controlavaggio	No	Adatto per sistemi chiusi	Si
Temperatura media (continua)	0 - 110 °C	Adatto per energia solare	No
Pressione massima di esercizio	10 bar	Con filtro rimovibile	No
Valore KVS [m <sup>3</sup> /h] a ΔP 1 bar	244.8	Volume del filtro	25 Ltr.
Direzione del flusso variabile	Si	Principio di funzionamento magnetico	No
Con isolamento	No	Con deaeratore automatico	Si
Tipo di separatore	Aria / sporco	Pulizia possibile durante il funzionamento	Si
Connessione	Design della flangia	Con raccordi	No
Modello	Orizzontale	Distanza di sfalsamento ingresso/uscita	0 mm
Diametro nominale	DN 100	Materiale del raccordo	Acciaio
Miscela di glicole max.	50 %	Capacità di portata	0 - 47 m <sup>3</sup> /h
Adatto per il riscaldamento	Si	Standard flangia	DIN
Adatto per il raffreddamento	Si		

### Esclusione di responsabilità

Questa scheda prodotto è stata redatta con la massima cura possibile. Tuttavia, può contenere errori, errori tipografici o omissioni. Per informazioni più aggiornate e corrette, consultare il nostro sito web.

