

Scheda dati del prodotto Spirotech

Nome del prodotto

ETCM Solo-10.0 max 23,5bar

Proprietà del prodotto

Il TopControl Modular SOLO è un dispositivo automatico di espansione e mantenimento della pressione. L'unità contiene una pompa VFD (1x 100%) e una valvola di troppo pieno controllata elettronicamente. È necessario un serbatoio di stoccaggio EP separato.

- 1 pompa VFD (1x 100%)
- 1 valvola di troppopieno a controllo elettronico (1x 100%)
- È necessario aggiungere almeno 1 vaso di espansione non pressurizzato
- Campo di pressione operativa fino a 8,4-23,5 bar
- Temperatura massima nel punto di connessione: 70°C (oltre 70°C possibile con serbatoio ausiliario)
- Temperatura massima di sicurezza nel sistema: 110°C
- Pressione massima di esercizio (PN): da 10 a 25 bar

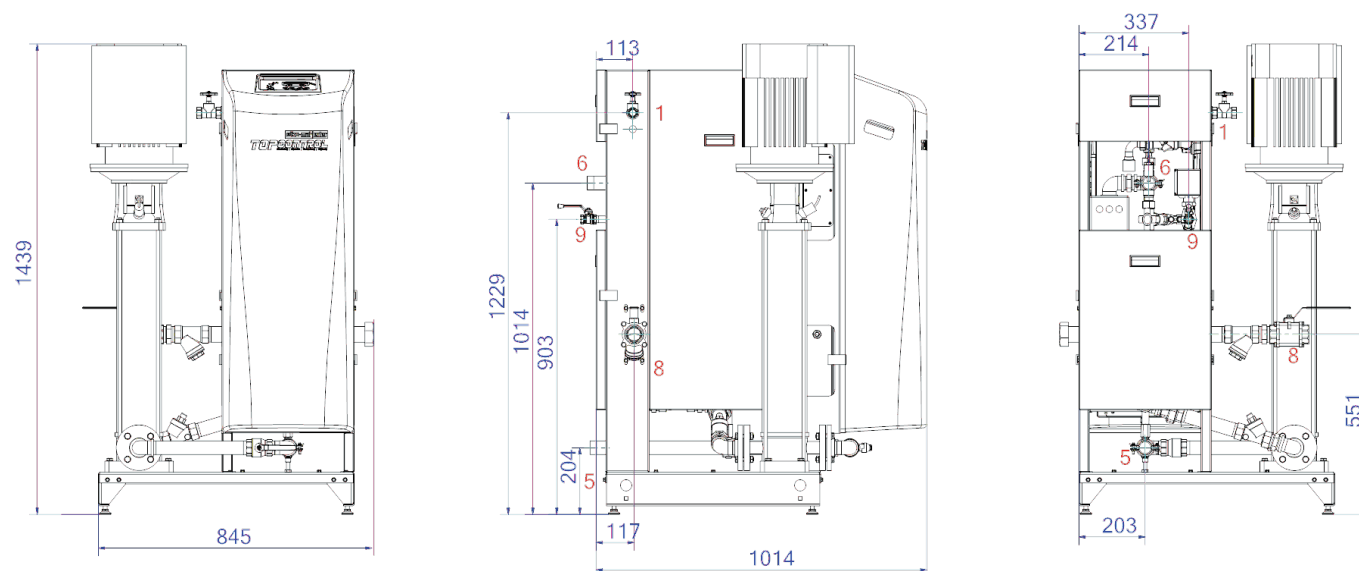
Numero articolo

ETCM-S10.0-23.5

Immagine del prodotto



Dimensioni del prodotto



1. Raccordo di riempimento

Rp1/2, Rp3/4

5. Tubo di aspirazione del vaso di espansione

R5/4

6. Tubo di troppopieno al vaso di espansione

R5/4

Scheda dati del prodotto Spirotech

Dati di prodotto ETIM

Altezza	1439 mm	Doppia pompa	No
Pressione massima di esercizio	23.5 bar	Con membrana intercambiabile	No
Connessione	altri	Compressore nella base	No
Consumo energetico	5.7 kW	Diametro nominale del raccordo di espansione	1 1/2 di pollice (40)
Collegabile	Si	Temperatura massima del fluido (in continuo)	70 °C
Collegamento elettrico	cordicella di raccordo con spina	Per sistemi di riscaldamento fino a	1 MW
Funzione master/slave	No	Posizionamento orizzontale	No
Con vaso di espansione a pressione	No	Tensione di alimentazione	400 V
Unità di comando digitale	Si	Classe di compressione dell'articolo	PN 25

Esclusione di responsabilità

Questa scheda prodotto è stata redatta con la massima cura possibile. Tuttavia, può contenere errori, errori tipografici o omissioni. Per informazioni più aggiornate e corrette, consultare il nostro sito web.

