

Scheda dati del prodotto Spirotech

Nome del prodotto

EMCM Duo-3 max 10,4bar

Proprietà del prodotto

Il MultiControl Modular DUO è un dispositivo automatico di espansione e mantenimento della pressione. L'unità contiene 2 pompe (2x 50%) e 1 valvola di troppopieno.

- 2 pompe (2x 50%)
- 1 valvola di troppo pieno (1x 100%)
- È necessario aggiungere almeno 1 vaso di espansione non pressurizzato
- Campo di pressione operativa fino a 4,0-16,0 bar
- Temperatura massima nel punto di connessione: 70°C (oltre 70°C possibile con serbatoio ausiliario)
- Temperatura massima di sicurezza nel sistema: 110°C
- Pressione massima di esercizio (PN) fino a: 25 bar

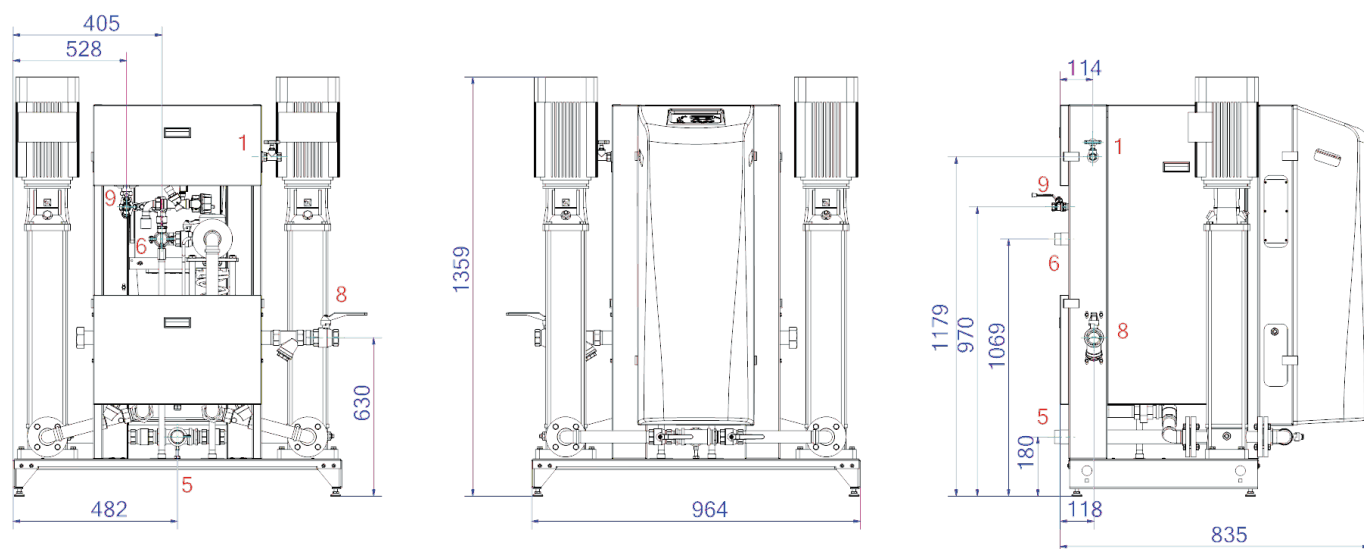
Numero articolo

EMCM-D3-10.4

Immagine del prodotto



Dimensioni del prodotto



1. Raccordo di riempimento

Rp1/2, Rp3/4

5. Tubo di aspirazione del vaso di espansione

R5/4

6. Tubo di troppopieno al vaso di espansione

R1

8. Raccordo di pressione di espansione

Rp6/4

Scheda dati del prodotto Spirotech

Dati di prodotto ETIM

Altezza	1359 mm	Doppia pompa	Si
Pressione massima di esercizio	10.4 bar	Con membrana intercambiabile	No
Connessione	altri	Compressore nella base	No
Consumo energetico	3.2 kW	Diametro nominale del raccordo di espansione	1 1/2 di pollice (40)
Collegabile	Si	Temperatura massima del fluido (in continuo)	70 °C
Collegamento elettrico	cordicella di raccordo con spina	Per sistemi di riscaldamento fino a	1 MW
Funzione master/slave	No	Posizionamento orizzontale	No
Con vaso di espansione a pressione	No	Tensione di alimentazione	400 V
Unità di comando digitale	Si	Classe di compressione dell'articolo	PN 16

Esclusione di responsabilità

Questa scheda prodotto è stata redatta con la massima cura possibile. Tuttavia, può contenere errori, errori tipografici o omissioni. Per informazioni più aggiornate e corrette, consultare il nostro sito web.

