

# Scheda dati del prodotto Spirotech

## Nome del prodotto

**EMCK Duo 200L max 5,6bar**

## Numero articolo

**EMCK-D200-5.6**

## Proprietà del prodotto

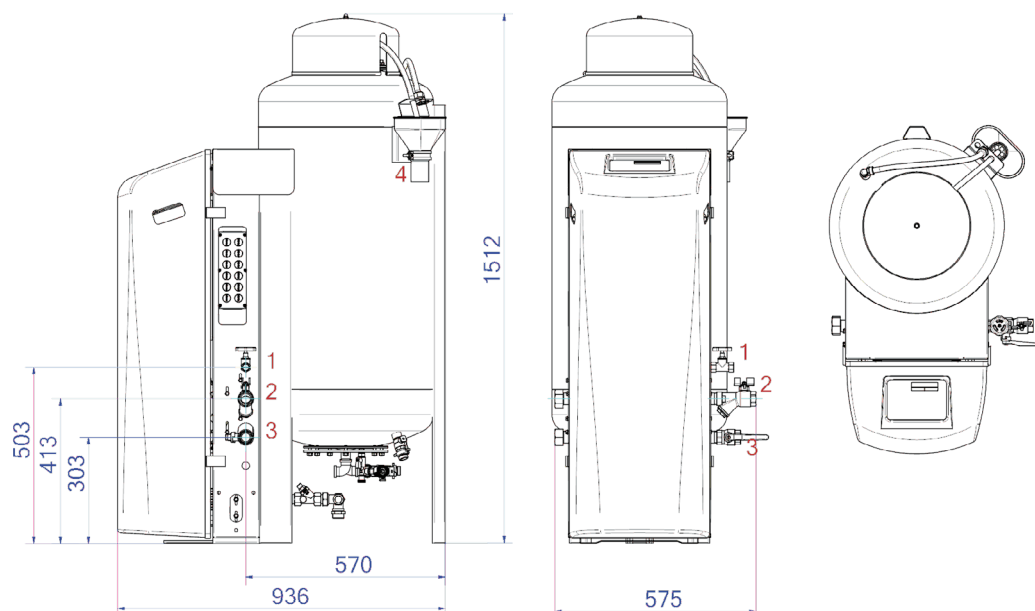
## Immagine del prodotto

Il MultiControl Kompakt DUO è un dispositivo automatico di espansione e mantenimento della pressione, con 2 pompe (2x 50%) e una valvola di troppopieno. È integrato un vaso di espansione non pressurizzato.

- contiene 2 pompe (2x 50%)
- contiene 1 valvola di troppopieno (1x 100%)
- Campo di pressione operativa fino a 8,1 bar
- Viene fornito con volumi di vasi da 45 a 500 litri
- È possibile aggiungere altre due navi.
- Volume massimo di espansione: 75 – 1.500 litri
- Temperatura massima nel punto di connessione: 70°C (oltre 70°C possibile con serbatoio ausiliario)
- Temperatura massima di sicurezza nel sistema: 110°C
- Pressione massima di esercizio (PN): 10 bar



## Dimensioni del prodotto



1. Raccordo di riempimento

Rp1/2

2. Raccordo di troppopieno di espansione

Rp1

3. Tubo di pressione di espansione

Rp1

4. Imbuto di scarico Valvola di sicurezza del serbatoio

DN50 Geberit

# Scheda dati del prodotto Spirotech

## Dati di prodotto ETIM

Altezza	1515 mm
Volume	200 Ltr.
Pressione massima di esercizio	5.6 bar
Connessione	altri
Consumo energetico	1.1 kW
Collegabile	Si
Collegamento elettrico	cordicella di raccordo con spina
Funzione master/slave	No
Con vaso di espansione a pressione	Si
Unità di comando digitale	Si

Doppia pompa	Si
Con membrana intercambiabile	Si
Compressore nella base	No
Diametro nominale del raccordo di espansione	1 pollice (25)
Temperatura massima del fluido (in continuo)	70 °C
Per sistemi di riscaldamento fino a	1 MW
Posizionamento orizzontale	No
Tensione di alimentazione	230 V
Classe di compressione dell'articolo	PN 10

### Esclusione di responsabilità

Questa scheda prodotto è stata redatta con la massima cura possibile. Tuttavia, può contenere errori, errori tipografici o omissioni. Per informazioni più aggiornate e corrette, consultare il nostro sito web.

