

Scheda dati del prodotto Spirotech

Nome del prodotto

EMCM Solo-1 max 5,6bar

Proprietà del prodotto

Il MultiControl Modular SOLO è un dispositivo automatico di espansione e mantenimento della pressione. L'unità contiene 1 pompa (1x 100%) e una valvola di troppopieno.

- 1 pompa (1x 100%)
- 1 valvola di troppo pieno (1x 100%)
- È necessario aggiungere almeno 1 vaso di espansione non pressurizzato
- Campo di pressione operativa fino a 4,0-16,0 bar
- Temperatura massima nel punto di connessione: 70°C (oltre 70°C possibile con serbatoio ausiliario)
- Temperatura massima di sicurezza nel sistema: 110°C
- Pressione massima di esercizio (PN) fino a: 25 bar

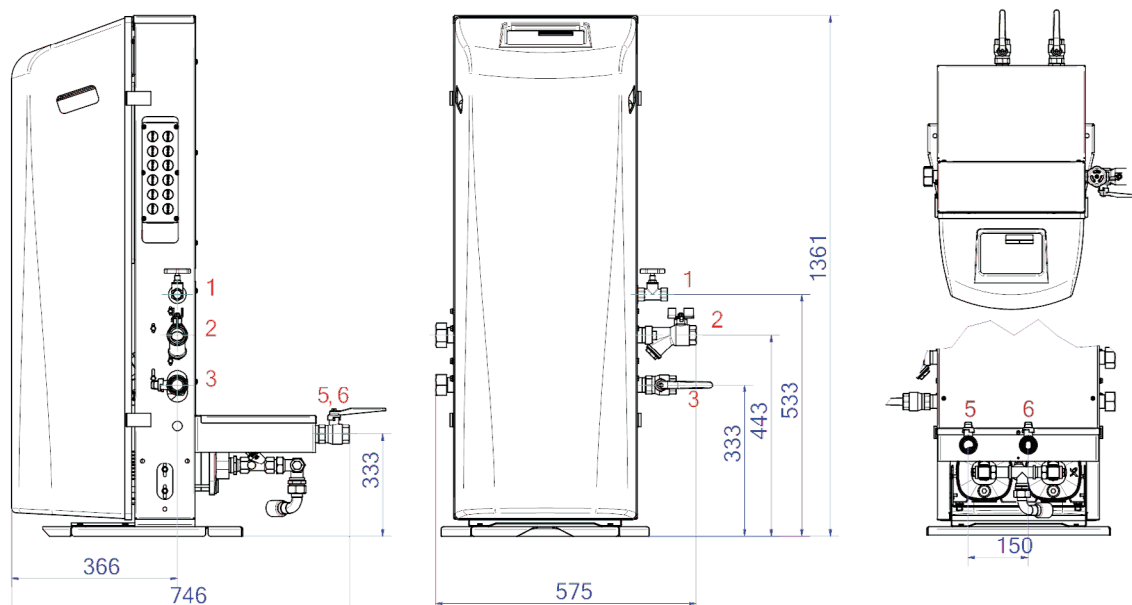
Numero articolo

EMCM-S1-5.6

Immagine del prodotto



Dimensioni del prodotto



1. Raccordo di riempimento

Rp1/2

2. Raccordo di troppopieno di espansione

Rp1

3. Tubo di pressione di espansione

Rp1

5. Tubo di aspirazione del vaso di espansione

Rp1

6. Tubo di troppopieno al vaso di espansione

Rp1

Scheda dati del prodotto Spirotech

Dati di prodotto ETIM

| | |
|------------------------------------|-------------------------------------|
| Altezza | 1361 mm |
| Pressione massima di esercizio | 5.6 bar |
| Connessione | altri |
| Consumo energetico | 0.6 kW |
| Collegabile | Si |
| Collegamento elettrico | cordicella di raccordo con spina |
| Funzione master/slave | No |
| Con vaso di espansione a pressione | No |
| Unità di comando digitale | Si |

| | |
|--|----------------|
| Doppia pompa | No |
| Con membrana intercambiabile | No |
| Compressore nella base | No |
| Diametro nominale del raccordo di espansione | 1 pollice (25) |
| Temperatura massima del fluido (in continuo) | 70 °C |
| Per sistemi di riscaldamento fino a | 1 MW |
| Posizionamento orizzontale | No |
| Tensione di alimentazione | 230 V |
| Classe di compressione dell'articolo | PN 10 |

Esclusione di responsabilità

Questa scheda prodotto è stata redatta con la massima cura possibile. Tuttavia, può contenere errori, errori tipografici o omissioni. Per informazioni più aggiornate e corrette, consultare il nostro sito web.

