

# Scheda dati del prodotto Spirotech

## Nome del prodotto

**EMCM Maxi-1 max 5,6bar**

## Proprietà del prodotto

Il MultiControl Modular MAXI è un dispositivo automatico di espansione e mantenimento della pressione. L'unità contiene 2 pompe (2x 100%) e 1 valvola di troppopieno.

- 2 pompe (2x 100%)
- 1 valvola di troppo pieno (1x 100%)
- È necessario aggiungere almeno 1 vaso di espansione non pressurizzato
- Campo di pressione operativa fino a 4,0-16,0 bar
- Temperatura massima nel punto di connessione: 70°C (oltre 70°C possibile con serbatoio ausiliario)
- Temperatura massima di sicurezza nel sistema: 110°C
- Pressione massima di esercizio (PN) fino a: 25 bar

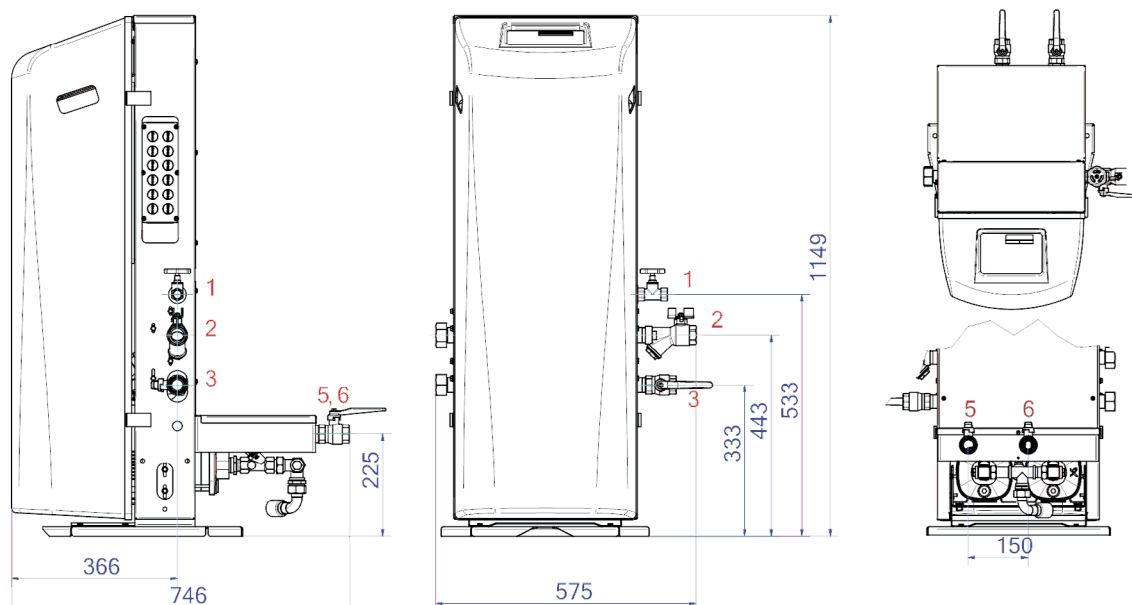
## Numero articolo

**EMCM-M1-5.6**

## Immagine del prodotto



## Dimensioni del prodotto



1. Raccordo di riempimento	Rp1/2
2. Raccordo di troppopieno di espansione	Rp1
3. Tubo di pressione di espansione	Rp1

5. Tubo di aspirazione del vaso di espansione	Rp1
6. Tubo di troppopieno al vaso di espansione	Rp1

# Scheda dati del prodotto Spirotech

## Dati di prodotto ETIM

Altezza	1149 mm
Pressione massima di esercizio	4 bar
Connessione	altri
Consumo energetico	1.1 kW
Collegabile	Si
Collegamento elettrico	cordicella di raccordo con spina
Funzione master/slave	No
Con vaso di espansione a pressione	No
Unità di comando digitale	Si

Doppia pompa	Si
Con membrana intercambiabile	No
Compressore nella base	No
Diametro nominale del raccordo di espansione	1 pollice (25)
Temperatura massima del fluido (in continuo)	70 °C
Per sistemi di riscaldamento fino a	1 MW
Posizionamento orizzontale	No
Tensione di alimentazione	230 V
Classe di compressione dell'articolo	PN 10

### Esclusione di responsabilità

Questa scheda prodotto è stata redatta con la massima cura possibile. Tuttavia, può contenere errori, errori tipografici o omissioni. Per informazioni più aggiornate e corrette, consultare il nostro sito web.

