

# Scheda dati del prodotto Spirotech

## Nome del prodotto

**EMCM Maxi-0.3 max 16bar**

## Proprietà del prodotto

Il MultiControl Modular MAXI è un dispositivo automatico di espansione e mantenimento della pressione. L'unità contiene 2 pompe (2x 100%) e 1 valvola di troppopieno.

- 2 pompe (2x 100%)
- 1 valvola di troppo pieno (1x 100%)
- È necessario aggiungere almeno 1 vaso di espansione non pressurizzato
- Campo di pressione operativa fino a 4,0-16,0 bar
- Temperatura massima nel punto di connessione: 70°C (oltre 70°C possibile con serbatoio ausiliario)
- Temperatura massima di sicurezza nel sistema: 110°C
- Pressione massima di esercizio (PN) fino a: 25 bar

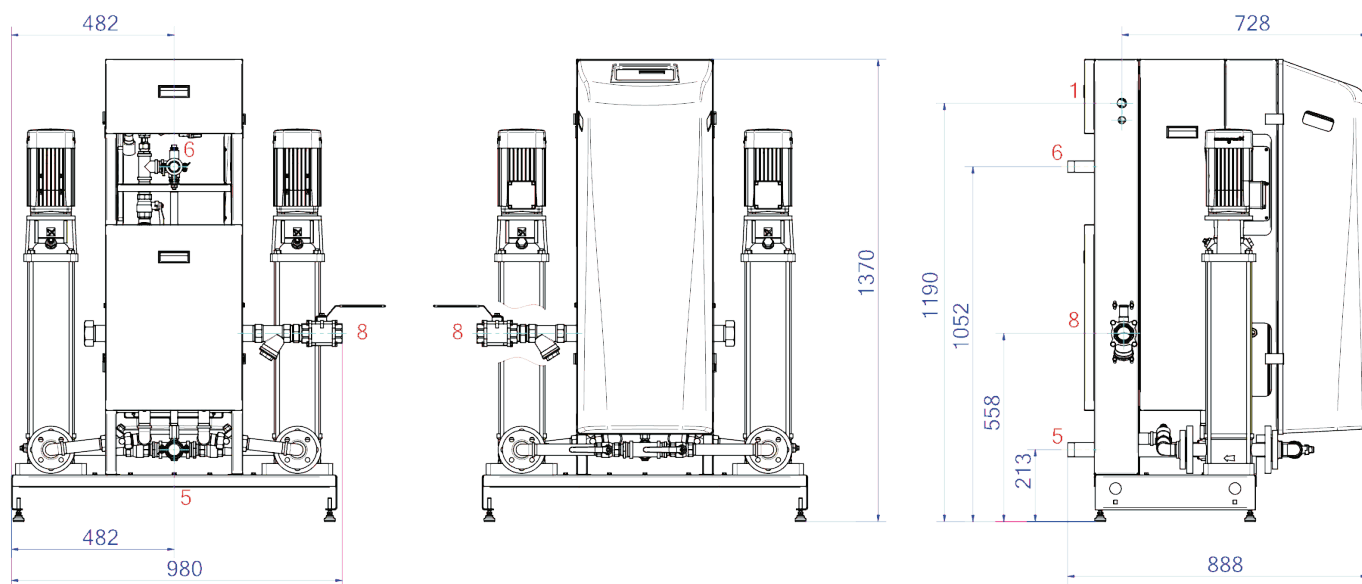
## Numero articolo

**EMCM-M0.3-16.0**

## Immagine del prodotto



## Dimensioni del prodotto



1. Raccordo di riempimento

Rp1/2

5. Tubo di aspirazione del vaso di espansione

R5/4

6. Tubo di troppopieno al vaso di espansione

R1

8. Raccordo di pressione di espansione

Rp6/4

# Scheda dati del prodotto Spirotech

## Dati di prodotto ETIM

Altezza	1370 mm
Pressione massima di esercizio	16 bar
Connessione	altri
Consumo energetico	2.4 kW
Collegabile	Si
Collegamento elettrico	cordicella di raccordo con spina
Funzione master/slave	No
Con vaso di espansione a pressione	No
Unità di comando digitale	Si
Doppia pompa	Si

Con membrana intercambiabile	No
Compressore nella base	No
Diametro nominale del raccordo di espansione	1 1/2 di pollice (40)
Temperatura massima del fluido (in continuo)	70 °C
Per sistemi di riscaldamento fino a	1 MW
Posizionamento orizzontale	No
Tensione di alimentazione	400 V
Classe di compressione dell'articolo	PN 25
Principio di funzionamento	pompa

### Esclusione di responsabilità

Questa scheda prodotto è stata redatta con la massima cura possibile. Tuttavia, può contenere errori, errori tipografici o omissioni. Per informazioni più aggiornate e corrette, consultare il nostro sito web.

