

Scheda dati del prodotto Spirotech

Nome del prodotto

ETCM Maxi-1 max 8,4bar

Proprietà del prodotto

Il TopControl Modular MAXI è un dispositivo automatico di espansione e mantenimento della pressione. L'unità contiene 2 pompe VFD (2x 100%) e una valvola di troppo pieno controllata elettronicamente. È necessario un serbatoio di stoccaggio EP separato.

- 2 pompe VFD (2x 100%)
- 1 valvola di troppopieno a controllo elettronico (1x 100%)
- È necessario aggiungere almeno 1 vaso di espansione non pressurizzato
- Campo di pressione operativa fino a 8,4-23,5 bar
- Temperatura massima nel punto di connessione: 70°C (oltre 70°C possibile con serbatoio ausiliario)
- Temperatura massima di sicurezza nel sistema: 110°C
- Pressione massima di esercizio (PN): da 10 a 25 bar

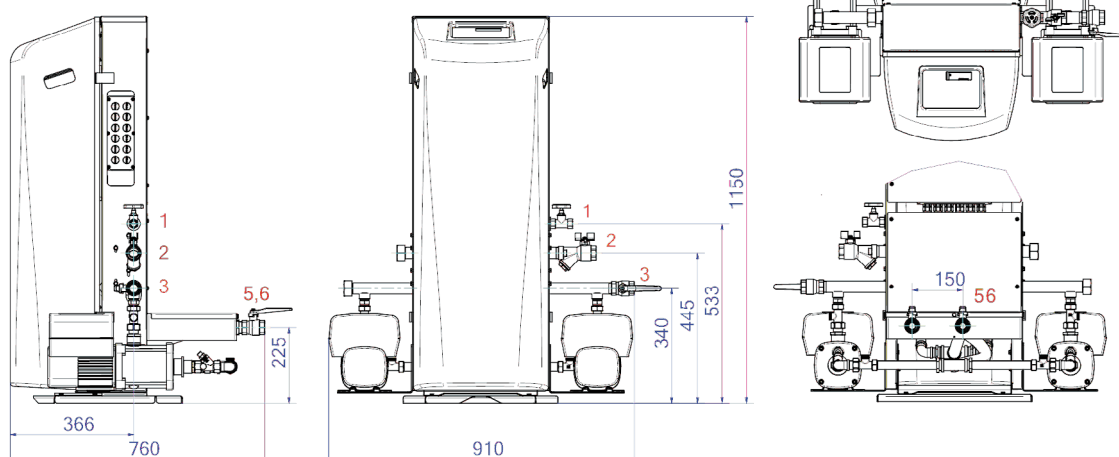
Numero articolo

ETCM-M1-8.4

Immagine del prodotto



Dimensioni del prodotto



1. Raccordo di riempimento	Rp1/2
2. Raccordo di troppopieno di espansione	Rp1
3. Tubo di pressione di espansione	Rp1

5. Tubo di aspirazione del vaso di espansione	Rp1
6. Tubo di troppopieno al vaso di espansione	Rp1

Scheda dati del prodotto Spirotech

Dati di prodotto ETIM

Altezza	1150 mm
Pressione massima di esercizio	8.4 bar
Connessione	altri
Consumo energetico	2.4 kW
Collegabile	Si
Collegamento elettrico	cordicella di raccordo con spina
Funzione master/slave	No
Con vaso di espansione a pressione	No
Unità di comando digitale	Si

Doppia pompa	Si
Con membrana intercambiabile	No
Compressore nella base	No
Diametro nominale del raccordo di espansione	1 pollice (25)
Temperatura massima del fluido (in continuo)	70 °C
Per sistemi di riscaldamento fino a	1 MW
Posizionamento orizzontale	No
Tensione di alimentazione	230 V
Classe di compressione dell'articolo	PN 10

Esclusione di responsabilità

Questa scheda prodotto è stata redatta con la massima cura possibile. Tuttavia, può contenere errori, errori tipografici o omissioni. Per informazioni più aggiornate e corrette, consultare il nostro sito web.

