

# Scheda dati del prodotto Spirotech

## Nome del prodotto

**ETCM Duo-10.8 max 15,7bar**

## Proprietà del prodotto

Il TopControl Modular DUO è un dispositivo automatico di espansione e mantenimento della pressione. L'unità contiene 2 pompe VFD (2x 50%) e una valvola di troppo pieno controllata elettronicamente. È necessario un serbatoio di stoccaggio EP separato.

- 2 pompe VFD (2x 50%)
- 1 valvola di troppopieno a controllo elettronico (1x 100%)
- È necessario aggiungere almeno 1 vaso di espansione non pressurizzato
- Campo di pressione operativa fino a 8,4-23,5 bar
- Temperatura massima nel punto di connessione: 70°C (oltre 70°C possibile con serbatoio ausiliario)
- Temperatura massima di sicurezza nel sistema: 110°C
- Pressione massima di esercizio (PN): da 10 a 25 bar

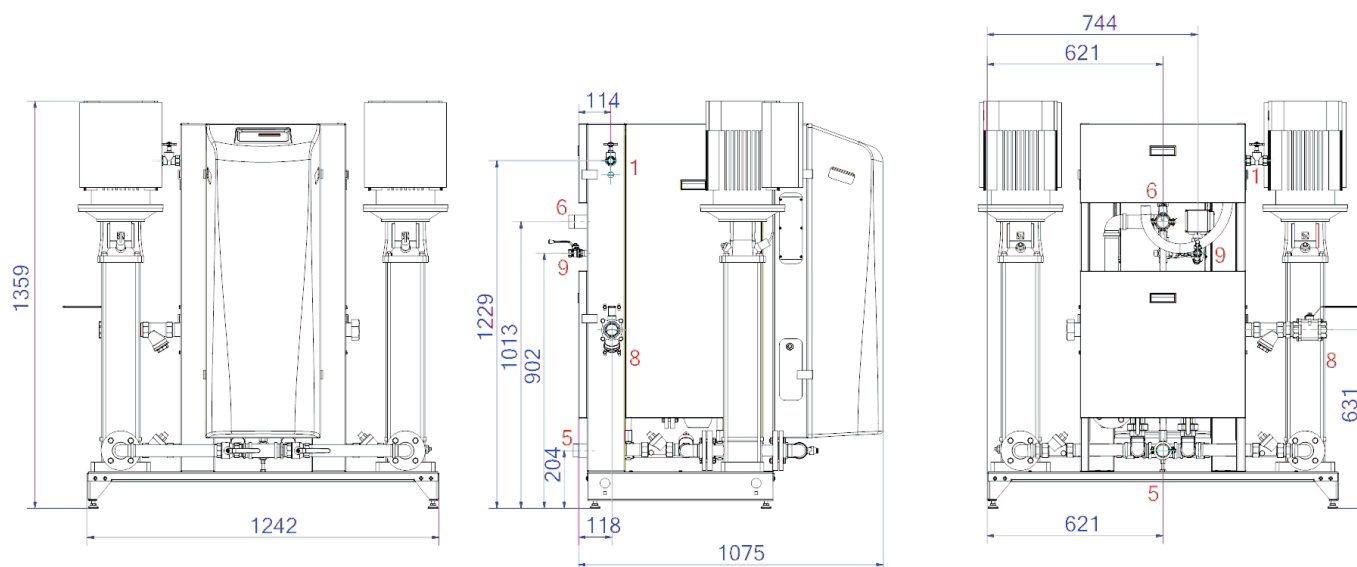
## Numero articolo

**ETCM-D10.8-15.7**

## Immagine del prodotto



## Dimensioni del prodotto



1. Raccordo di riempimento

Rp1/2, Rp3/4

5. Tubo di aspirazione del vaso di espansione

R6/4

6. Tubo di troppopieno al vaso di espansione

R6/4

# Scheda dati del prodotto Spirotech

## Dati di prodotto ETIM

Altezza	1359 mm
Pressione massima di esercizio	15.7 bar
Connessione	altri
Consumo energetico	3.2 kW
Collegabile	Si
Collegamento elettrico	cordicella di raccordo con spina
Funzione master/slave	No
Con vaso di espansione a pressione	No
Unità di comando digitale	Si

Doppia pompa	Si
Con membrana intercambiabile	No
Compressore nella base	No
Diametro nominale del raccordo di espansione	1 1/2 di pollice (40)
Temperatura massima del fluido (in continuo)	70 °C
Per sistemi di riscaldamento fino a	1 MW
Posizionamento orizzontale	No
Tensione di alimentazione	400 V
Classe di compressione dell'articolo	PN 16

### Esclusione di responsabilità

Questa scheda prodotto è stata redatta con la massima cura possibile. Tuttavia, può contenere errori, errori tipografici o omissioni. Per informazioni più aggiornate e corrette, consultare il nostro sito web.

