

Scheda dati del prodotto Spirotech

Nome del prodotto

EPCK Solo 125L max 4bar

Numero articolo

EPCK-S125-4.0

Proprietà del prodotto

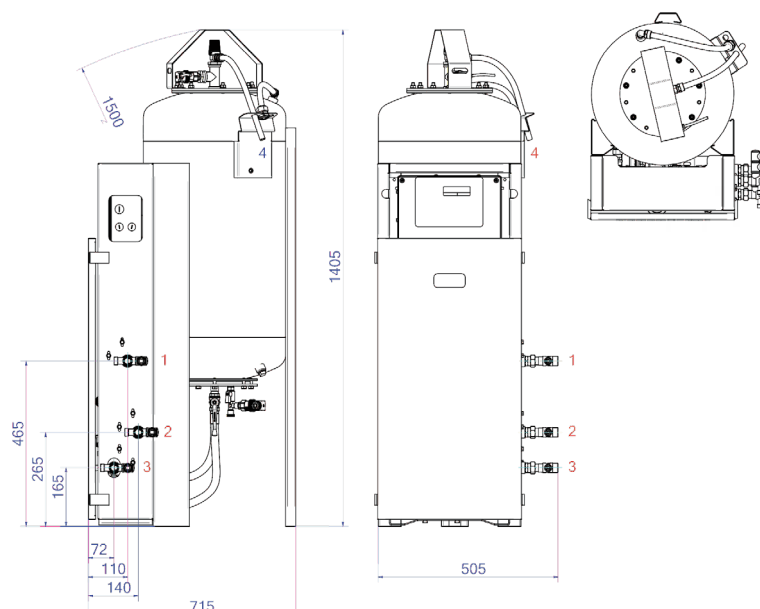
Immagine del prodotto

Il PicoControl Kompakt SOLO è un dispositivo compatto di espansione automatica e di mantenimento della pressione. L'unità contiene 1 pompa (1x 100%) e una valvola di troppopieno. È integrato un vaso di espansione non pressurizzato.

- 1 pompa (1x 100%)
- Una valvola di troppopieno meccanica (1x 100%)
- Campo di pressione operativa fino a 4,0 bar
- 6 possibili volumi del vaso di espansione: 45 - 500 litri
- È possibile aggiungere altri due vasi di espansione non pressurizzati
- Volume massimo di espansione: 45 - 1.500 litri
- Temperatura massima nel punto di connessione: 70°C (oltre 70°C possibile con serbatoio ausiliario)
- Temperatura massima di sicurezza nel sistema: 110°C
- Pressione massima consentita (PN): 6 bar



Dimensioni del prodotto



1. Raccordo di riempimento R3/4

2. Raccordo di troppopieno di espansione R3/4

3. Tubo di pressione di espansione R3/4

4. Imbuto di scarico Valvola di sicurezza del serbatoio PA 15x12,5 mm

Scheda dati del prodotto Spirotech

Dati di prodotto ETIM

Altezza	1405 mm	Doppia pompa	No
Volume	125 Ltr.	Con membrana intercambiabile	Si
Pressione massima di esercizio	4 bar	Compressore nella base	No
Connessione	altri	Diametro nominale del raccordo di espansione	3/4 di pollice (20)
Consumo energetico	0.22 kW	Temperatura massima del fluido (in continuo)	70 °C
Collegabile	Si	Per sistemi di riscaldamento fino a	1 MW
Collegamento elettrico	cordicella di raccordo con spina	Posizionamento orizzontale	No
Funzione master/slave	No	Tensione di alimentazione	230 V
Con vaso di espansione a pressione	Si	Classe di compressione dell'articolo	PN 6
Unità di comando digitale	Si		

Esclusione di responsabilità

Questa scheda prodotto è stata redatta con la massima cura possibile. Tuttavia, può contenere errori, errori tipografici o omissioni. Per informazioni più aggiornate e corrette, consultare il nostro sito web.

