

Scheda dati del prodotto Spirotech

Nome del prodotto

EPCK Solo 75L max 4bar

Numero articolo

EPCK-S75-4.0

Proprietà del prodotto

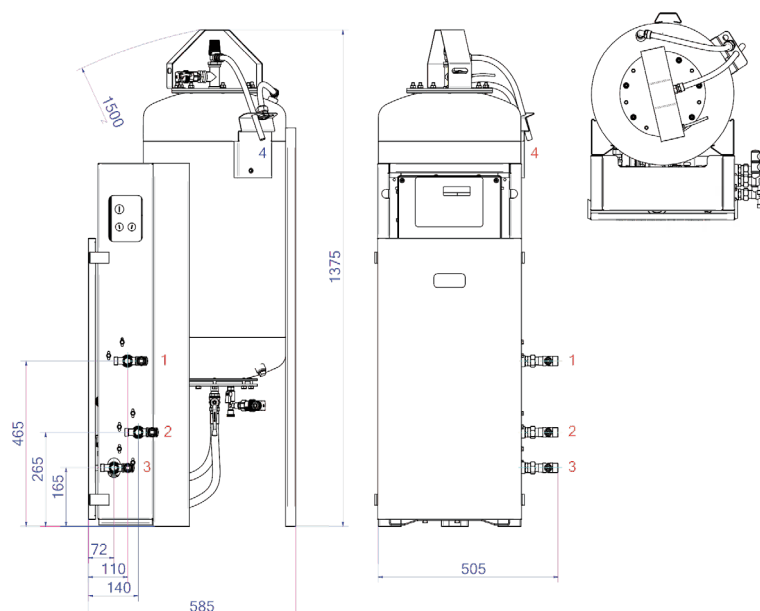
Immagine del prodotto

Il PicoControl Kompakt SOLO è un dispositivo compatto di espansione automatica e di mantenimento della pressione. L'unità contiene 1 pompa (1x 100%) e una valvola di troppopieno. È integrato un vaso di espansione non pressurizzato.

- 1 pompa (1x 100%)
- Una valvola di troppopieno meccanica (1x 100%)
- Campo di pressione operativa fino a 4,0 bar
- 6 possibili volumi del vaso di espansione: 45 - 500 litri
- È possibile aggiungere altri due vasi di espansione non pressurizzati
- Volume massimo di espansione: 45 – 1.500 litri
- Temperatura massima nel punto di connessione: 70°C (oltre 70°C possibile con serbatoio ausiliario)
- Temperatura massima di sicurezza nel sistema: 110°C
- Pressione massima consentita (PN): 6 bar



Dimensioni del prodotto



1. Raccordo di riempimento R3/4

2. Raccordo di troppopieno di espansione R3/4

3. Tubo di pressione di espansione R3/4

4. Imbuto di scarico Valvola di sicurezza del serbatoio PA 15x12,5 mm

Scheda dati del prodotto Spirotech

Dati di prodotto ETIM

Altezza	1375 mm
Volume	75 Ltr.
Pressione massima di esercizio	4 bar
Connessione	altri
Consumo energetico	0.22 kW
Collegabile	Si
Collegamento elettrico	cordicella di raccordo con spina
Funzione master/slave	No
Con vaso di espansione a pressione	Si
Unità di comando digitale	Si

Doppia pompa	No
Con membrana intercambiabile	Si
Compressore nella base	No
Diametro nominale del raccordo di espansione	3/4 di pollice (20)
Temperatura massima del fluido (in continuo)	70 °C
Per sistemi di riscaldamento fino a	1 MW
Posizionamento orizzontale	No
Tensione di alimentazione	230 V
Classe di compressione dell'articolo	PN 6

Esclusione di responsabilità

Questa scheda prodotto è stata redatta con la massima cura possibile. Tuttavia, può contenere errori, errori tipografici o omissioni. Per informazioni più aggiornate e corrette, consultare il nostro sito web.

