

Scheda dati del prodotto Spirotech

Nome del prodotto

EMCM Solo-6 max 10,1bar

Proprietà del prodotto

Il MultiControl Modular SOLO è un dispositivo automatico di espansione e mantenimento della pressione. L'unità contiene 1 pompa (1x 100%) e una valvola di troppopieno.

- 1 pompa (1x 100%)
- 1 valvola di troppo pieno (1x 100%)
- È necessario aggiungere almeno 1 vaso di espansione non pressurizzato
- Campo di pressione operativa fino a 4,0-16,0 bar
- Temperatura massima nel punto di connessione: 70°C (oltre 70°C possibile con serbatoio ausiliario)
- Temperatura massima di sicurezza nel sistema: 110°C
- Pressione massima di esercizio (PN) fino a: 25 bar

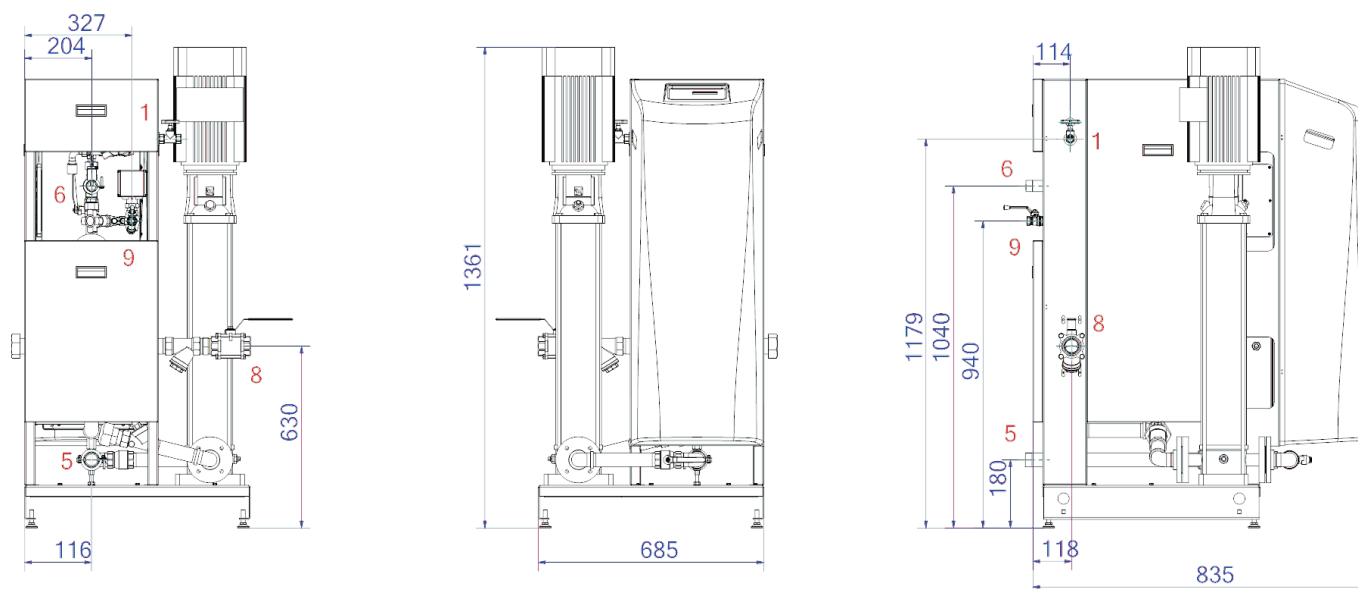
Numero articolo

EMCM-S6-10.1

Immagine del prodotto



Dimensioni del prodotto



1. Raccordo di riempimento

Rp1/2, Rp3/4

5. Tubo di aspirazione del vaso di espansione

R5/4

6. Tubo di troppopieno al vaso di espansione

R1

8. Raccordo di pressione di espansione

Rp6/4

Scheda dati del prodotto Spirotech

Dati di prodotto ETIM

Altezza	1361 mm
Pressione massima di esercizio	10.1 bar
Connessione	altri
Consumo energetico	2.4 kW
Collegabile	Si
Collegamento elettrico	cordicella di raccordo con spina
Funzione master/slave	No
Con vaso di espansione a pressione	No
Unità di comando digitale	Si

Doppia pompa	No
Con membrana intercambiabile	No
Compressore nella base	No
Diametro nominale del raccordo di espansione	1 1/2 di pollice (40)
Temperatura massima del fluido (in continuo)	70 °C
Per sistemi di riscaldamento fino a	1 MW
Posizionamento orizzontale	No
Tensione di alimentazione	400 V
Classe di compressione dell'articolo	PN 16

Esclusione di responsabilità

Questa scheda prodotto è stata redatta con la massima cura possibile. Tuttavia, può contenere errori, errori tipografici o omissioni. Per informazioni più aggiornate e corrette, consultare il nostro sito web.

