

Scheda dati del prodotto Spirotech

Nome del prodotto

EMCM Solo-4 max 6,2bar

Proprietà del prodotto

Il MultiControl Modular SOLO è un dispositivo automatico di espansione e mantenimento della pressione. L'unità contiene 1 pompa (1x 100%) e una valvola di troppopieno.

- 1 pompa (1x 100%)
- 1 valvola di troppo pieno (1x 100%)
- È necessario aggiungere almeno 1 vaso di espansione non pressurizzato
- Campo di pressione operativa fino a 4,0-16,0 bar
- Temperatura massima nel punto di connessione: 70°C (oltre 70°C possibile con serbatoio ausiliario)
- Temperatura massima di sicurezza nel sistema: 110°C
- Pressione massima di esercizio (PN) fino a: 25 bar

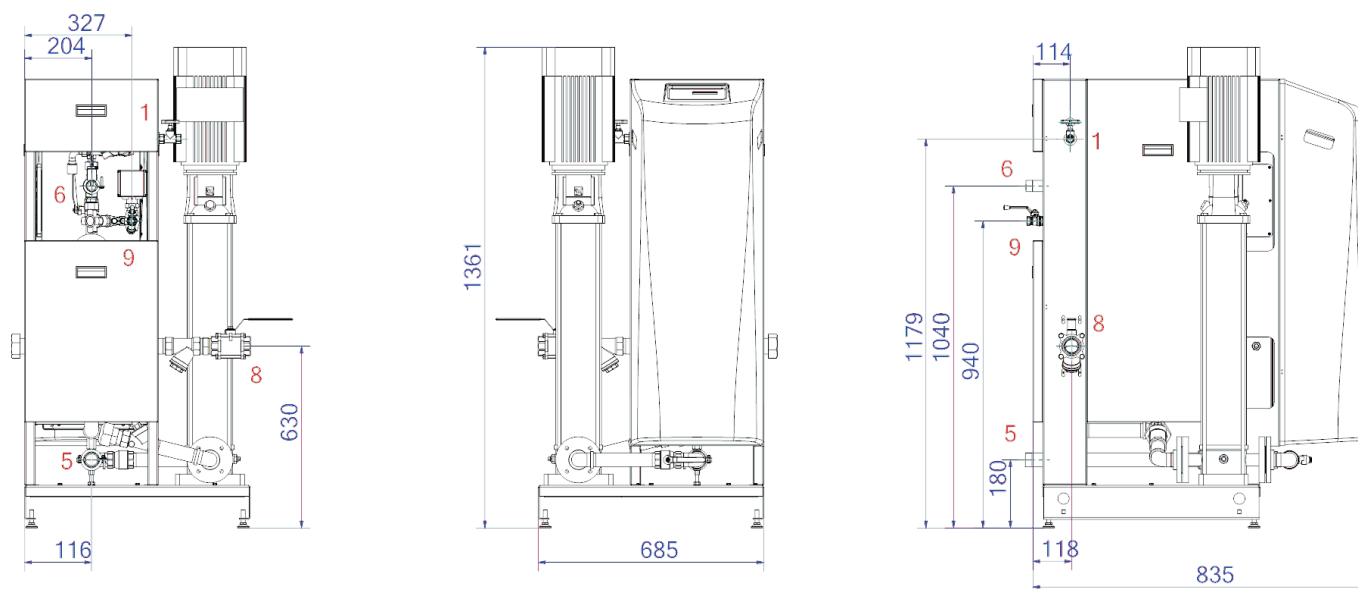
Numero articolo

EMCM-S4-6.2

Immagine del prodotto



Dimensioni del prodotto



1. Raccordo di riempimento

Rp1/2, Rp3/4

5. Tubo di aspirazione del vaso di espansione

R5/4

6. Tubo di troppopieno al vaso di espansione

R1

8. Raccordo di pressione di espansione

Rp6/4

Scheda dati del prodotto Spirotech

Dati di prodotto ETIM

| | |
|------------------------------------|-------------------------------------|
| Altezza | 1361 mm |
| Pressione massima di esercizio | 6.2 bar |
| Connessione | altri |
| Consumo energetico | 1.7 kW |
| Collegabile | Si |
| Collegamento elettrico | cordicella di raccordo con spina |
| Funzione master/slave | No |
| Con vaso di espansione a pressione | No |
| Unità di comando digitale | Si |

| | |
|--|-----------------------|
| Doppia pompa | No |
| Con membrana intercambiabile | No |
| Compressore nella base | No |
| Diametro nominale del raccordo di espansione | 1 1/2 di pollice (40) |
| Temperatura massima del fluido (in continuo) | 70 °C |
| Per sistemi di riscaldamento fino a | 1 MW |
| Posizionamento orizzontale | No |
| Tensione di alimentazione | 400 V |
| Classe di compressione dell'articolo | PN 16 |

Esclusione di responsabilità

Questa scheda prodotto è stata redatta con la massima cura possibile. Tuttavia, può contenere errori, errori tipografici o omissioni. Per informazioni più aggiornate e corrette, consultare il nostro sito web.

