

# Scheda dati del prodotto Spirotech

## Nome del prodotto

**EMCK Maxi 200L max 4bar Twin**

## Proprietà del prodotto

Il MultiControl Kompakt MAXI Twin è un dispositivo automatico di espansione e mantenimento della pressione. L'unità contiene 2 pompe (2x 100%) e 2 valvole di troppopieno. È integrato un vaso di espansione non pressurizzato.

- 2 pompe (2x 100%)
- 2 valvole di troppopieno (2x 100%)
- Campo di pressione operativa fino a 8,1 bar
- Viene fornito con 6 possibili volumi di recipienti da: 45 a 500 litri
- È possibile aggiungere altri due vasi di espansione non pressurizzati
- Volume massimo di espansione: 45 – 1.500 litri
- Temperatura massima nel punto di connessione: 70°C (oltre 70°C possibile con serbatoio ausiliario)
- Temperatura massima di sicurezza nel sistema: 110°C
- Pressione massima di esercizio (PN): 10 bar

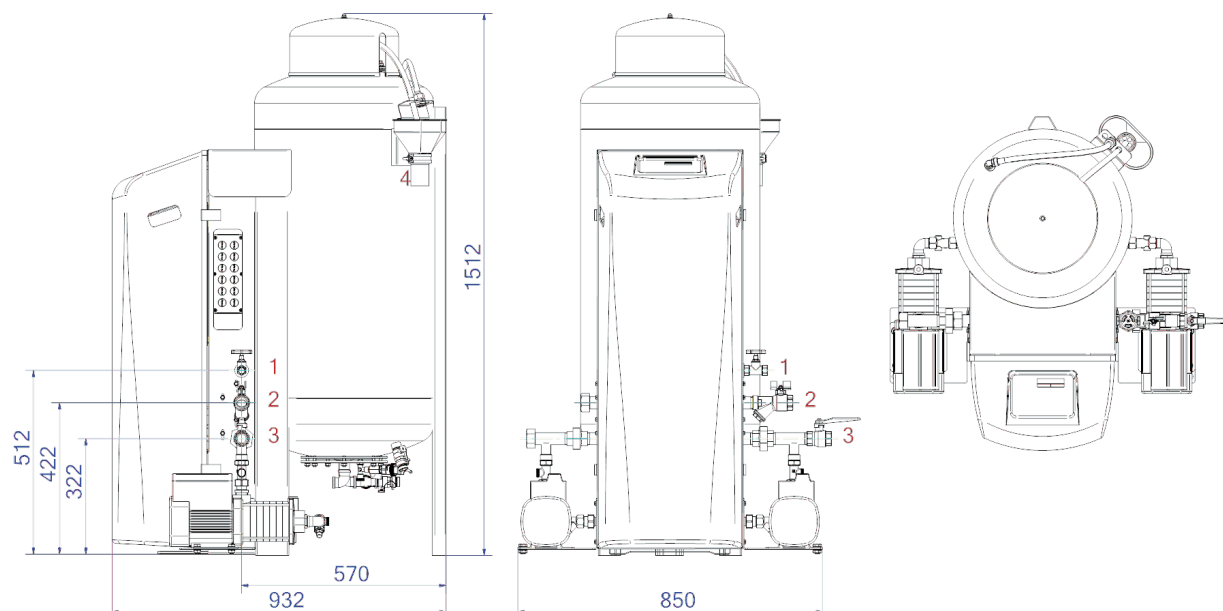
## Numero articolo

**EMCK-M200-4.0-twin**

## Immagine del prodotto



## Dimensioni del prodotto



1. Raccordo di riempimento

Rp1/2

3. Tubo di pressione di espansione

Rp1

2. Raccordo di troppopieno di espansione

Rp1

4. Imbuto di scarico Valvola di sicurezza del serbatoio

DN50 Geberit

# Scheda dati del prodotto Spirotech

## Dati di prodotto ETIM

Altezza	1515 mm	Doppia pompa	Si
Volume	200 Ltr.	Con membrana intercambiabile	Si
Pressione massima di esercizio	4 bar	Compressore nella base	No
Connessione	altri	Diametro nominale del raccordo di espansione	1 pollice (25)
Consumo energetico	1.1 kW	Temperatura massima del fluido (in continuo)	70 °C
Collegabile	Si	Per sistemi di riscaldamento fino a	1 MW
Collegamento elettrico	cordicella di raccordo con spina	Posizionamento orizzontale	No
Funzione master/slave	No	Tensione di alimentazione	230 V
Con vaso di espansione a pressione	Si	Classe di compressione dell'articolo	PN 10
Unità di comando digitale	Si		

### Esclusione di responsabilità

Questa scheda prodotto è stata redatta con la massima cura possibile. Tuttavia, può contenere errori, errori tipografici o omissioni. Per informazioni più aggiornate e corrette, consultare il nostro sito web.

