

# Scheda dati del prodotto Spirotech

## Nome del prodotto

**EMCK Maxi 125L max 4bar Twin**

## Proprietà del prodotto

Il MultiControl Kompakt MAXI Twin è un dispositivo automatico di espansione e mantenimento della pressione. L'unità contiene 2 pompe (2x 100%) e 2 valvole di troppopieno. È integrato un vaso di espansione non pressurizzato.

- 2 pompe (2x 100%)
- 2 valvole di troppopieno (2x 100%)
- Campo di pressione operativa fino a 8,1 bar
- Viene fornito con 6 possibili volumi di recipienti da: 45 a 500 litri
- È possibile aggiungere altri due vasi di espansione non pressurizzati
- Volume massimo di espansione: 45 – 1.500 litri
- Temperatura massima nel punto di connessione: 70°C (oltre 70°C possibile con serbatoio ausiliario)
- Temperatura massima di sicurezza nel sistema: 110°C
- Pressione massima di esercizio (PN): 10 bar

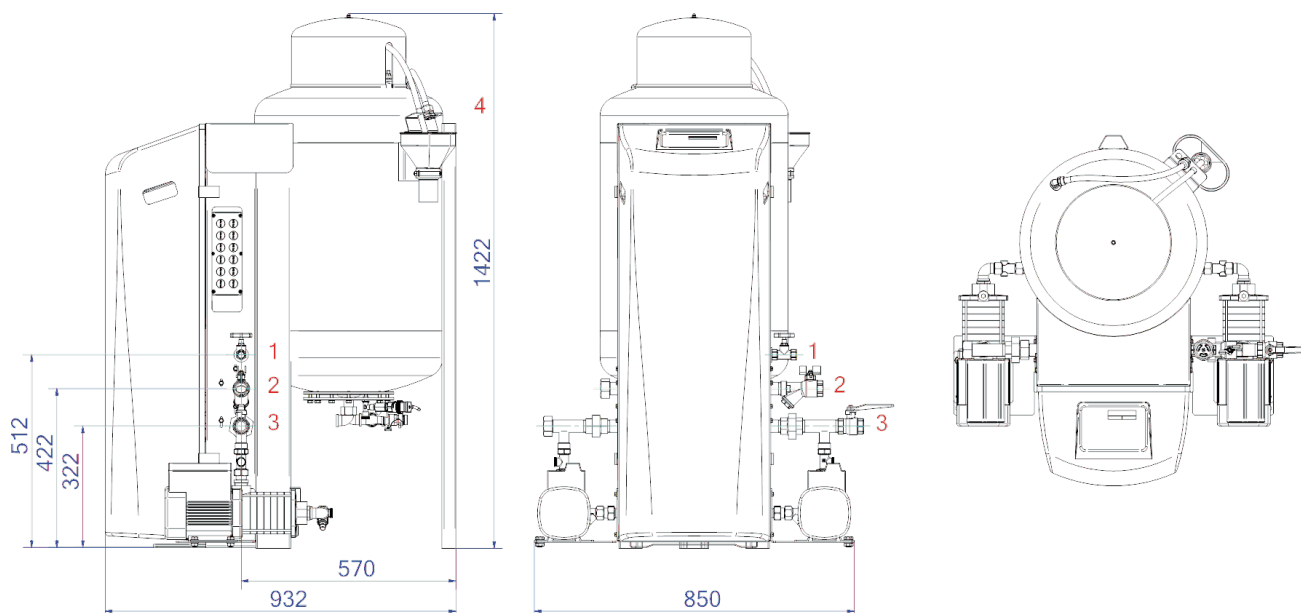
## Numero articolo

**EMCK-M125-4.0-twin**

## Immagine del prodotto



## Dimensioni del prodotto



1. Raccordo di riempimento

Rp1/2

2. Raccordo di troppopieno di espansione

Rp1

3. Tubo di pressione di espansione

Rp1

4. Imbuto di scarico Valvola di sicurezza del serbatoio

DN50 Geberit

# Scheda dati del prodotto Spirotech

## Dati di prodotto ETIM

|                                    |                                  |  |                |
|------------------------------------|----------------------------------|--|----------------|
| Altezza                            | 1405 mm                          | Doppia pompa                                 | Si             |
| Volume                             | 125 Ltr.                         | Con membrana intercambiabile                 | Si             |
| Pressione massima di esercizio     | 4 bar                            | Compressore nella base                       | No             |
| Connessione                        | altri                            | Diametro nominale del raccordo di espansione | 1 pollice (25) |
| Consumo energetico                 | 1.1 kW                           | Temperatura massima del fluido (in continuo) | 70 °C          |
| Collegabile                        | Si                               | Per sistemi di riscaldamento fino a          | 1 MW           |
| Collegamento elettrico             | cordicella di raccordo con spina | Posizionamento orizzontale                   | No             |
| Funzione master/slave              | No                               | Tensione di alimentazione                    | 230 V          |
| Con vaso di espansione a pressione | Si                               | Classe di compressione dell'articolo         | PN 10          |
| Unità di comando digitale          | Si                               |  |                |

### Esclusione di responsabilità

Questa scheda prodotto è stata redatta con la massima cura possibile. Tuttavia, può contenere errori, errori tipografici o omissioni. Per informazioni più aggiornate e corrette, consultare il nostro sito web.

