

Scheda dati del prodotto Spirotech

Nome del prodotto

SpiroTrap MB3 -2" -Magnete -Uni

Proprietà del prodotto

Defangatore con magnete in ottone con connessione universale da 22 mm - 2"

- Le particelle molto piccole di 5 μm (= 0,005 mm) vengono separate ed eliminate
- Incluso un magnete per una protezione aggiuntiva e un'efficace rimozione della magnetite
- Lo sporco può essere scaricato mentre il sistema è in esecuzione
- Nessuna valvola di intercettazione o bypass richiesta
- Applicabile con 50/50 glicole etilenico /acqua (volume)
- Caduta di pressione bassa costante
- La manutenzione richiede solo pochi secondi e non è un lavoro sporco
- Nessun tempo di inattività non necessario
- Diametri raccordi da 22 mm a 2" (G2)
- Una garanzia eccezionale

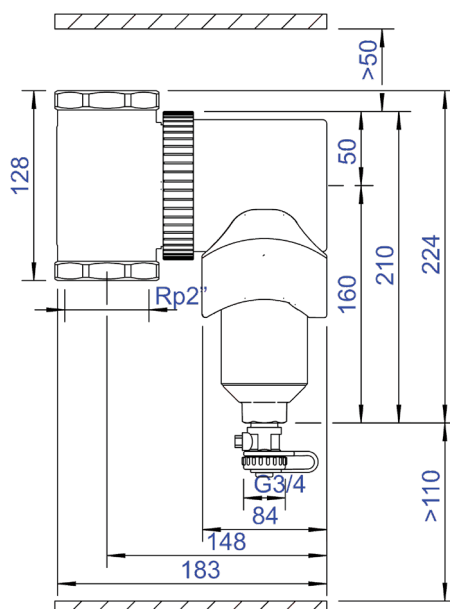
Numero articolo

UE200WJ

Immagine del prodotto



Dimensioni del prodotto



Scheda dati del prodotto Spirotech

Dati di prodotto ETIM

Materiale involucro	ottone
Con valvola di scarico	Si
Qualità del materiale dell'involucro	altri
Filtro di controlavaggio	No
Temperatura media (continua)	0 - 110 °C
Pressione massima di esercizio	10 bar
Valore KVS [m ³ /h] a ΔP 1 bar	31.14 m ³ /h
Direzione del flusso variabile	Si
Con isolamento	No
Tipo di separatore	Sporco
Connessione	filettatura interna cilindrica BSPT-Rp (ISO 7-1 / EN 10226-1)
Modello	Orizzontale verticale
Diametro nominale	2 inch (50)
Miscela di glicole max.	50 %
Adatto per il riscaldamento	Si
Adatto per il raffreddamento	Si
Lunghezza di costruzione	128 mm
Classe di compressione dell'articolo	PN 10
Protezione della superficie	Non trattati

Adatto per sistemi aperti	No
Adatto per sistemi chiusi	Si
Adatto per energia solare	No
Principio di funzionamento a vortice	No
Principio di funzionamento a pressione negativa	No
Con filtro rimovibile	No
Volume del filtro	0.75 Ltr.
Principio di funzionamento magnetico	Si
Principio di funzionamento a spinta	No
Con deaeratore automatico	No
Principio di portata parziale	No
Principio di flusso completo con decantazione	Si
Pulizia possibile durante il funzionamento	Si
Con raccordi	Si
Distanza di sfalsamento ingresso/uscita	0 mm
Materiale del raccordo	Ottone
Qualità del materiale del raccordo	Altro
Capacità di portata	0 - 7.5 m ³ /h
Posizione del magnete	Esterno

Esclusione di responsabilità

Questa scheda prodotto è stata redatta con la massima cura possibile. Tuttavia, può contenere errori, errori tipografici o omissioni. Per informazioni più aggiornate e corrette, consultare il nostro sito web.

