

# Scheda dati del prodotto Spirotech

## Nome del prodotto

**SpiroTrap MB3 -3/4" -Magnete -Uni**

## Proprietà del prodotto

Defangatore con magnete in ottone con connessione universale da 22 mm - 2"

- Le particelle molto piccole di 5 µm (= 0,005 mm) vengono separate ed eliminate
- Incluso un magnete per una protezione aggiuntiva e un'efficace rimozione della magnetite
- Lo sporco può essere scaricato mentre il sistema è in esecuzione
- Nessuna valvola di intercettazione o bypass richiesta
- Applicabile con 50/50 glicole etilenico /acqua (volume)
- Caduta di pressione bassa costante
- La manutenzione richiede solo pochi secondi e non è un lavoro sporco
- Nessun tempo di inattività non necessario
- Diametri raccordi da 22 mm a 2" (G2)
- Una garanzia eccezionale

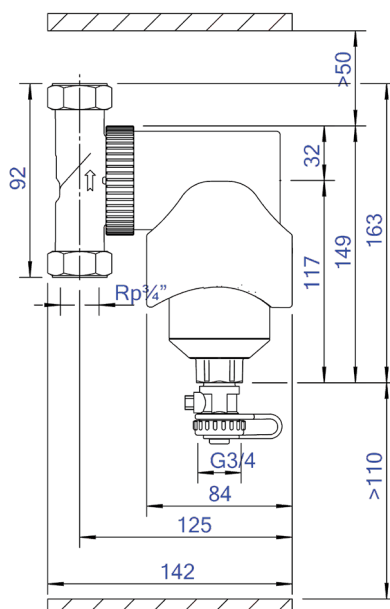
## Numero articolo

**UE075WJ**

## Immagine del prodotto



## Dimensioni del prodotto



# Scheda dati del prodotto Spirotech

## Dati di prodotto ETIM

Materiale involucro	ottone	Adatto per sistemi aperti	No
Con valvola di scarico	Si	Adatto per sistemi chiusi	Si
Qualità del materiale dell'involucro	altri	Adatto per energia solare	No
Filtro di controlavaggio	No	Principio di funzionamento a vortice	No
Temperatura media (continua)	0 - 110 °C	Principio di funzionamento a pressione negativa	No
Pressione massima di esercizio	10 bar	Con filtro rimovibile	No
Valore KVS [m <sup>3</sup> /h] a ΔP 1 bar	9.07 m <sup>3</sup> /h	Volume del filtro	0.36 Ltr.
Direzione del flusso variabile	Si	Principio di funzionamento magnetico	Si
Con isolamento	No	Principio di funzionamento a spinta	No
Tipo di separatore	Sporco	Con deaeratore automatico	No
Connessione	filettatura interna cilindrica BSPT-Rp (ISO 7-1 / EN 10226-1)	Principio di portata parziale	No
Modello	Orizzontale verticale	Principio di flusso completo con decantazione	Si
Diametro nominale	3/4 inch (20)	Pulizia possibile durante il funzionamento	Si
Miscela di glicole max.	50 %	Con raccordi	Si
Adatto per il riscaldamento	Si	Distanza di sfalsamento ingresso/uscita	0 mm
Adatto per il raffreddamento	Si	Materiale del raccordo	Ottone
Lunghezza di costruzione	90 mm	Qualità del materiale del raccordo	Altro
Classe di compressione dell'articolo	PN 10	Capacità di portata	0 - 1.3 m <sup>3</sup> /h
Protezione della superficie	Non trattati	Posizione del magnete	Esterno

### Esclusione di responsabilità

Questa scheda prodotto è stata redatta con la massima cura possibile. Tuttavia, può contenere errori, errori tipografici o omissioni. Per informazioni più aggiornate e corrette, consultare il nostro sito web.

