

# Scheda dati del prodotto Spirotech

## Nome del prodotto

**SpiroCombi MB3 -1" -Magnete -Uni**

## Numero articolo

**UC100WJ**

## Proprietà del prodotto

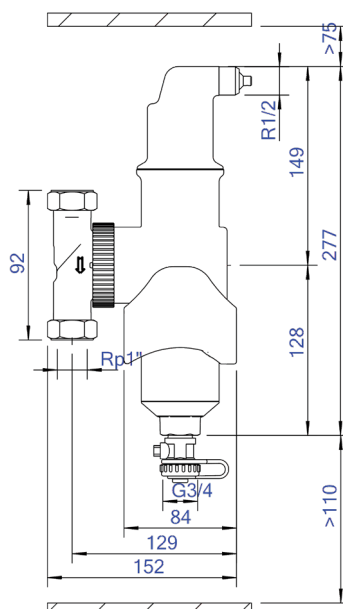
Separatore d'aria e defangatore con magnete in ottone con connessione universale da 22 mm - 2"

- Rimuove efficacemente tutta l'aria e le microbolle circolanti
- Le particelle molto piccole di  $5\ \mu\text{m}$  ( $= 0,005\ \text{mm}$ ) vengono separate ed eliminate
- Incluso un magnete per una protezione aggiuntiva e un'efficace rimozione della magnetite
- Lo sporco può essere scaricato mentre il sistema è in esecuzione
- Nessuna valvola di intercettazione o bypass richiesta
- Applicabile con 50/50 glicole etilenico /acqua (volume)
- Riduce significativamente la necessità di spurgare manualmente
- Piccola e costante caduta di pressione
- Nessuna fermata non necessaria
- Diametri raccordi da 22 mm a 2" (G2)
- Una garanzia eccezionale

## Immagine del prodotto



## Dimensioni del prodotto



# Scheda dati del prodotto Spirotech

## Dati di prodotto ETIM

Materiale involucro	ottone
Con valvola di scarico	Si
Qualità del materiale dell'involucro	altri
Filtro di controlavaggio	No
Temperatura media (continua)	0 - 110 °C
Pressione massima di esercizio	10 bar
Valore KVS [m <sup>3</sup> /h] a ΔP 1 bar	11.55 m <sup>3</sup> /h
Direzione del flusso variabile	Si
Con isolamento	No
Tipo di separatore	Aria / sporco
Connessione	filettatura interna cilindrica BSPT-Rp (ISO 7-1 / EN 10226-1)
Modello	Orizzontale verticale
Diametro nominale	1 inch (25)
Miscela di glicole max.	50 %
Adatto per il riscaldamento	Si
Adatto per il raffreddamento	Si
Lunghezza di costruzione	100 mm

Classe di compressione dell'articolo	PN 10
Protezione della superficie	Non trattati
Adatto per sistemi aperti	No
Adatto per sistemi chiusi	Si
Adatto per energia solare	No
Con filtro rimovibile	No
Volume del filtro	0.6 Ltr.
Principio di funzionamento magnetico	Si
Con deaeratore automatico	Si
Con raccordi	Si
Pulizia possibile durante il funzionamento	Si
Materiale del raccordo	Ottone
Distanza di sfalsamento ingresso/uscita	0 mm
Qualità del materiale del raccordo	Altro
Capacità di portata	0 - 2 m <sup>3</sup> /h
Posizione del magnete	Esterno

### Esclusione di responsabilità

Questa scheda prodotto è stata redatta con la massima cura possibile. Tuttavia, può contenere errori, errori tipografici o omissioni. Per informazioni più aggiornate e corrette, consultare il nostro sito web.

