

Scheda dati del prodotto Spirotech

Nome del prodotto

SpiroCombi MB3 -28mm -Magnete -Uni

Numero articolo

UC028WJ

Proprietà del prodotto

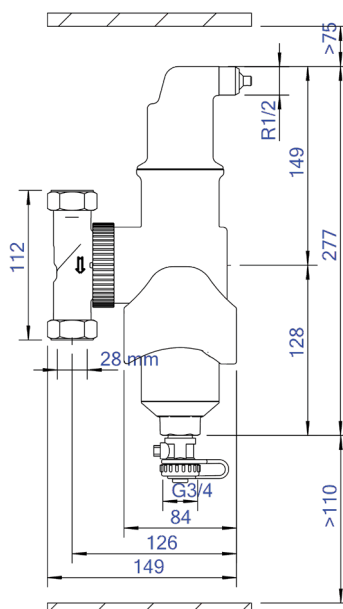
Separatore d'aria e defangatore con magnete in ottone con connessione universale da 22 mm - 2"

- Rimuove efficacemente tutta l'aria e le microbolle circolanti
- Le particelle molto piccole di 5 μm (= 0,005 mm) vengono separate ed eliminate
- Incluso un magnete per una protezione aggiuntiva e un'efficace rimozione della magnetite
- Lo sporco può essere scaricato mentre il sistema è in esecuzione
- Nessuna valvola di intercettazione o bypass richiesta
- Applicabile con 50/50 glicole etilenico /acqua (volume)
- Riduce significativamente la necessità di spurgare manualmente
- Piccola e costante caduta di pressione
- Nessuna fermata non necessaria
- Diametri raccordi da 22 mm a 2" (G2)
- Una garanzia eccezionale

Immagine del prodotto



Dimensioni del prodotto



Scheda dati del prodotto Spirotech

Dati di prodotto ETIM

| | |
|---|------------------------------|
| Materiale involucro | ottone |
| Con valvola di scarico | Si |
| Qualità del materiale dell'involucro | altri |
| Filtro di controlavaggio | No |
| Temperatura media (continua) | 0 - 110 °C |
| Pressione massima di esercizio | 10 bar |
| Valore KVS [m ³ /h] a ΔP 1 bar | 11.55 m ³ /h |
| Direzione del flusso variabile | Si |
| Con isolamento | No |
| Tipo di separatore | Aria / sporco |
| Connessione | Accoppiamento a compressione |
| Modello | Orizzontale verticale |
| Diametro nominale | Altro |
| Miscela di glicole max. | 50 % |
| Adatto per il riscaldamento | Si |
| Adatto per il raffreddamento | Si |
| Diametro esterno del tubo | 28 mm |

| | |
|--|-------------------------|
| Lunghezza di costruzione | 120 mm |
| Classe di compressione dell'articolo | PN 10 |
| Protezione della superficie | Non trattati |
| Adatto per sistemi aperti | No |
| Adatto per sistemi chiusi | Si |
| Adatto per energia solare | No |
| Con filtro rimovibile | No |
| Volume del filtro | 0.59 Ltr. |
| Principio di funzionamento magnetico | Si |
| Con deaeratore automatico | Si |
| Pulizia possibile durante il funzionamento | Si |
| Con raccordi | Si |
| Distanza di sfalsamento ingresso/uscita | 0 mm |
| Materiale del raccordo | Ottone |
| Qualità del materiale del raccordo | Altro |
| Capacità di portata | 0 - 2 m ³ /h |
| Posizione del magnete | Esterno |

Esclusione di responsabilità

Questa scheda prodotto è stata redatta con la massima cura possibile. Tuttavia, può contenere errori, errori tipografici o omissioni. Per informazioni più aggiornate e corrette, consultare il nostro sito web.

