

# Scheda dati del prodotto Spirotech

## Nome del prodotto

**EMCM Duo-9 max 11bar**

## Proprietà del prodotto

Il MultiControl Modular DUO è un dispositivo automatico di espansione e mantenimento della pressione. L'unità contiene 2 pompe (2x 50%) e 1 valvola di troppopieno.

- 2 pompe (2x 50%)
- 1 valvola di troppo pieno (1x 100%)
- È necessario aggiungere almeno 1 vaso di espansione non pressurizzato
- Campo di pressione operativa fino a 4,0-16,0 bar
- Temperatura massima nel punto di connessione: 70°C (oltre 70°C possibile con serbatoio ausiliario)
- Temperatura massima di sicurezza nel sistema: 110°C
- Pressione massima di esercizio (PN) fino a: 25 bar

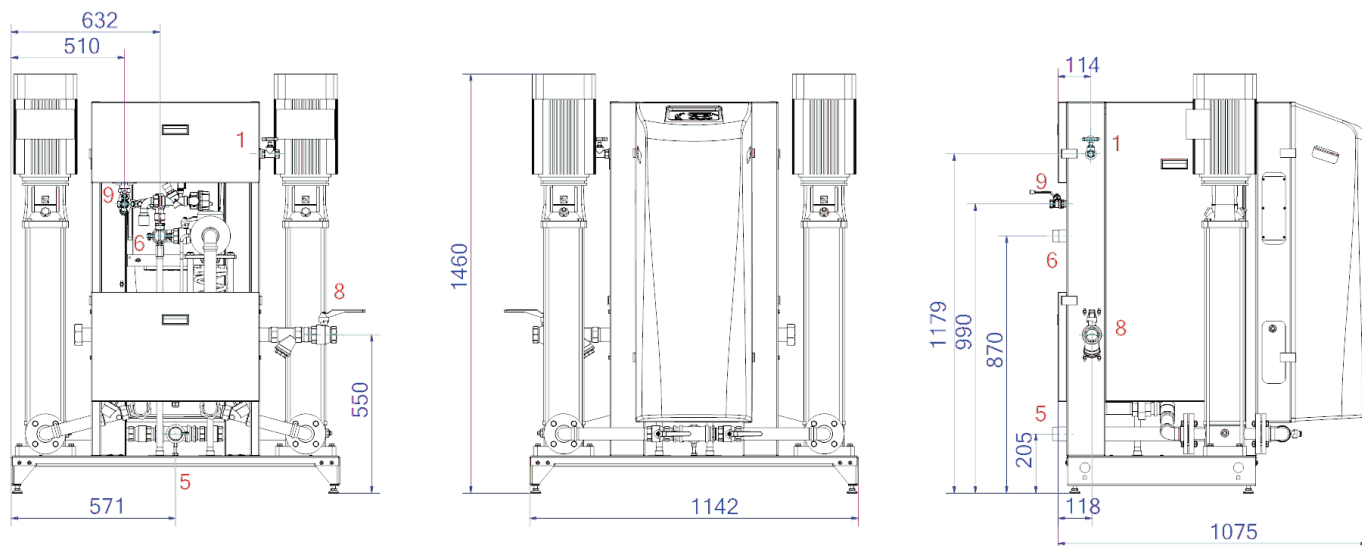
## Numero articolo

**EMCM-D9-11.0**

## Immagine del prodotto



## Dimensioni del prodotto



1. Raccordo di riempimento

Rp1/2, Rp3/4

5. Tubo di aspirazione del vaso di espansione

R6/4

6. Tubo di troppopieno al vaso di espansione

R2

8. Raccordo di pressione di espansione

Rp2

# Scheda dati del prodotto Spirotech

## Dati di prodotto ETIM

|                                    |                                     |
|------------------------------------|-------------------------------------|
| Altezza                            | 1460 mm                             |
| Pressione massima di esercizio     | 11 bar                              |
| Connessione                        | altri                               |
| Consumo energetico                 | 8.2 kW                              |
| Collegabile                        | Si                                  |
| Collegamento elettrico             | cordicella di raccordo<br>con spina |
| Funzione master/slave              | No                                  |
| Con vaso di espansione a pressione | No                                  |
| Unità di comando digitale          | Si                                  |

|  |                |
|--|----------------|
| Doppia pompa                                 | Si             |
| Con membrana intercambiabile                 | No             |
| Compressore nella base                       | No             |
| Diametro nominale del raccordo di espansione | 2 pollici (50) |
| Temperatura massima del fluido (in continuo) | 70 °C          |
| Per sistemi di riscaldamento fino a          | 1 MW           |
| Posizionamento orizzontale                   | No             |
| Tensione di alimentazione                    | 400 V          |
| Classe di compressione dell'articolo         | PN 16          |

### Esclusione di responsabilità

Questa scheda prodotto è stata redatta con la massima cura possibile. Tuttavia, può contenere errori, errori tipografici o omissioni. Per informazioni più aggiornate e corrette, consultare il nostro sito web.

