

Scheda dati del prodotto Spirotech

Nome del prodotto

EMCK Maxi 75L max 5,6bar Twin

Proprietà del prodotto

Il MultiControl Kompakt MAXI Twin è un dispositivo automatico di espansione e mantenimento della pressione. L'unità contiene 2 pompe (2x 100%) e 2 valvole di troppopieno. È integrato un vaso di espansione non pressurizzato.

- 2 pompe (2x 100%)
- 2 valvole di troppopieno (2x 100%)
- Campo di pressione operativa fino a 8,1 bar
- Viene fornito con 6 possibili volumi di recipienti da: 45 a 500 litri
- È possibile aggiungere altri due vasi di espansione non pressurizzati
- Volume massimo di espansione: 45 – 1.500 litri
- Temperatura massima nel punto di connessione: 70°C (oltre 70°C possibile con serbatoio ausiliario)
- Temperatura massima di sicurezza nel sistema: 110°C
- Pressione massima di esercizio (PN): 10 bar

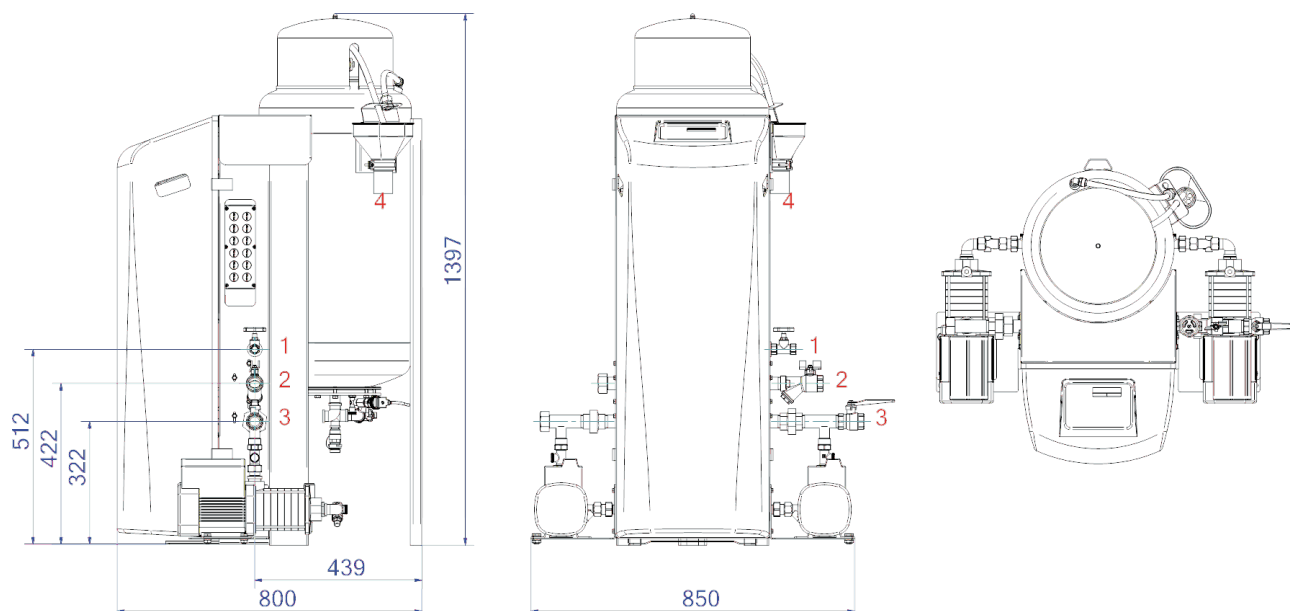
Numero articolo

EMCK-M75-5.6-twin

Immagine del prodotto



Dimensioni del prodotto



1. Raccordo di riempimento

Rp1/2

2. Raccordo di troppopieno di espansione

Rp1

3. Tubo di pressione di espansione

Rp1

4. Imbuto di scarico Valvola di sicurezza del serbatoio

DN50 Geberit

Scheda dati del prodotto Spirotech

Dati di prodotto ETIM

| | | | |
|------------------------------------|----------------------------------|--|----------------|
| Altezza | 1375 mm | Doppia pompa | Si |
| Volume | 75 Ltr. | Con membrana intercambiabile | Si |
| Pressione massima di esercizio | 5.6 bar | Compressore nella base | No |
| Connessione | altri | Diametro nominale del raccordo di espansione | 1 pollice (25) |
| Consumo energetico | 1.1 kW | Temperatura massima del fluido (in continuo) | 70 °C |
| Collegabile | Si | Per sistemi di riscaldamento fino a | 1 MW |
| Collegamento elettrico | cordicella di raccordo con spina | Posizionamento orizzontale | No |
| Funzione master/slave | No | Tensione di alimentazione | 230 V |
| Con vaso di espansione a pressione | Si | Classe di compressione dell'articolo | PN 10 |
| Unità di comando digitale | Si | | |

Esclusione di responsabilità

Questa scheda prodotto è stata redatta con la massima cura possibile. Tuttavia, può contenere errori, errori tipografici o omissioni. Per informazioni più aggiornate e corrette, consultare il nostro sito web.

