

# Scheda dati del prodotto Spirotech

## Nome del prodotto

**EMCK Duo 75L max 4bar**

## Numero articolo

**EMCK-D75-4.0**

## Proprietà del prodotto

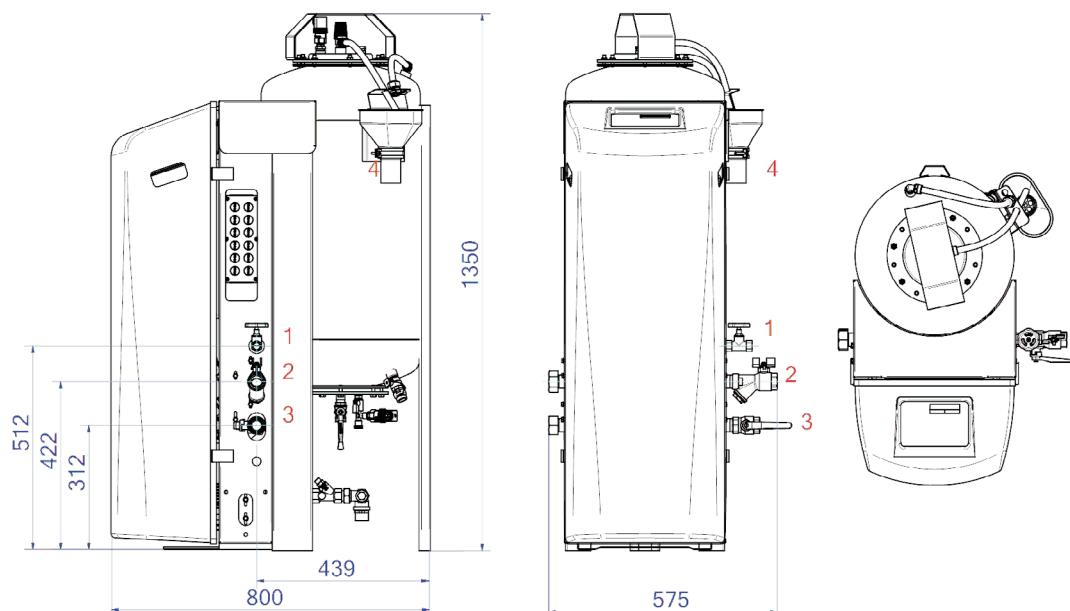
## Immagine del prodotto

Il MultiControl Kompakt DUO è un dispositivo automatico di espansione e mantenimento della pressione, con 2 pompe (2x 50%) e una valvola di troppopieno. È integrato un vaso di espansione non pressurizzato.

- contiene 2 pompe (2x 50%)
- contiene 1 valvola di troppopieno (1x 100%)
- Campo di pressione operativa fino a 8,1 bar
- Viene fornito con volumi di vasi da 45 a 500 litri
- È possibile aggiungere altre due navi.
- Volume massimo di espansione: 75 – 1.500 litri
- Temperatura massima nel punto di connessione: 70°C (oltre 70°C possibile con serbatoio ausiliario)
- Temperatura massima di sicurezza nel sistema: 110°C
- Pressione massima di esercizio (PN): 10 bar



## Dimensioni del prodotto



1. Raccordo di riempimento

Rp1/2

2. Raccordo di troppopieno di espansione

Rp1

3. Tubo di pressione di espansione

Rp1

4. Imbuto di scarico Valvola di sicurezza del serbatoio

DN50 Geberit

# Scheda dati del prodotto Spirotech

## Dati di prodotto ETIM

Altezza	1375 mm	Doppia pompa	Si
Volume	75 Ltr.	Con membrana intercambiabile	Si
Pressione massima di esercizio	4 bar	Compressore nella base	No
Connessione	altri	Diametro nominale del raccordo di espansione	1 pollice (25)
Consumo energetico	1.1 kW	Temperatura massima del fluido (in continuo)	70 °C
Collegabile	Si	Per sistemi di riscaldamento fino a	1 MW
Collegamento elettrico	cordicella di raccordo con spina	Posizionamento orizzontale	No
Funzione master/slave	No	Tensione di alimentazione	230 V
Con vaso di espansione a pressione	Si	Classe di compressione dell'articolo	PN 10
Unità di comando digitale	Si		

### Esclusione di responsabilità

Questa scheda prodotto è stata redatta con la massima cura possibile. Tuttavia, può contenere errori, errori tipografici o omissioni. Per informazioni più aggiornate e corrette, consultare il nostro sito web.

