

Scheda dati del prodotto Spirotech

Nome del prodotto

EMCK Duo 45L max 4bar

Numero articolo

EMCK-D45-4.0

Proprietà del prodotto

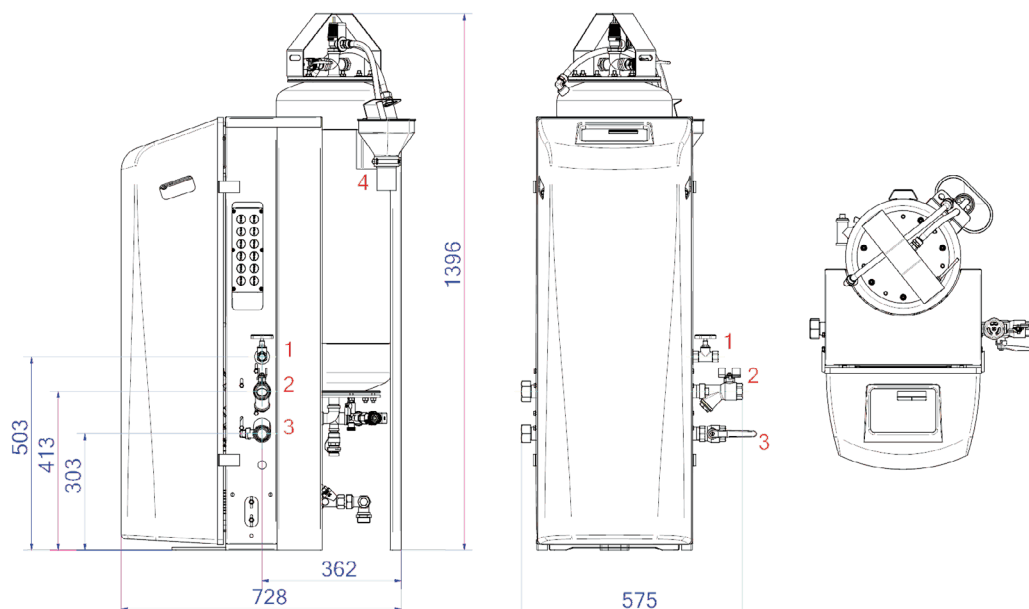
Immagine del prodotto

Il MultiControl Kompakt DUO è un dispositivo automatico di espansione e mantenimento della pressione, con 2 pompe (2x 50%) e una valvola di troppopieno. È integrato un vaso di espansione non pressurizzato.

- contiene 2 pompe (2x 50%)
- contiene 1 valvola di troppopieno (1x 100%)
- Campo di pressione operativa fino a 8,1 bar
- Viene fornito con volumi di vasi da 45 a 500 litri
- È possibile aggiungere altre due navi.
- Volume massimo di espansione: 75 – 1.500 litri
- Temperatura massima nel punto di connessione: 70°C (oltre 70°C possibile con serbatoio ausiliario)
- Temperatura massima di sicurezza nel sistema: 110°C
- Pressione massima di esercizio (PN): 10 bar



Dimensioni del prodotto



1. Raccordo di riempimento Rp1/2

2. Raccordo di troppopieno di espansione Rp1

3. Tubo di pressione di espansione Rp1

4. Imbuto di scarico Valvola di sicurezza DN50 Geberit

Scheda dati del prodotto Spirotech

Dati di prodotto ETIM

| | |
|------------------------------------|-------------------------------------|
| Altezza | 1375 mm |
| Volume | 45 Ltr. |
| Pressione massima di esercizio | 4 bar |
| Connessione | altri |
| Consumo energetico | 1.1 kW |
| Collegabile | Si |
| Collegamento elettrico | cordicella di raccordo con spina |
| Funzione master/slave | No |
| Con vaso di espansione a pressione | Si |
| Unità di comando digitale | Si |

| | |
|--|----------------|
| Doppia pompa | Si |
| Con membrana intercambiabile | Si |
| Compressore nella base | No |
| Diametro nominale del raccordo di espansione | 1 pollice (25) |
| Temperatura massima del fluido (in continuo) | 70 °C |
| Per sistemi di riscaldamento fino a | 1 MW |
| Posizionamento orizzontale | No |
| Tensione di alimentazione | 230 V |
| Classe di compressione dell'articolo | PN 10 |

Esclusione di responsabilità

Questa scheda prodotto è stata redatta con la massima cura possibile. Tuttavia, può contenere errori, errori tipografici o omissioni. Per informazioni più aggiornate e corrette, consultare il nostro sito web.

