

Scheda dati del prodotto Spirotech

Nome del prodotto

EMCK Duo 125L max 4bar Twin

Proprietà del prodotto

Il MultiControl Kompakt DUO Twin è un dispositivo automatico di espansione e mantenimento della pressione. L'unità contiene 2 pompe (2x 50%) e 2 valvole di troppopieno. È integrato un vaso di espansione non pressurizzato.

- 2 pompe (2x 50%)
- 2 valvole di troppopieno (2x 100%)
- Viene fornito con 6 possibili volumi di recipienti: 45, 75, 125, 200, 300 o 500 litri
- È possibile aggiungere altri due vasi di espansione non pressurizzati
- Intervallo di pressione operativa fino a 8,1 bar
- Volume massimo di espansione: 45 – 1.500 litri
- Temperatura massima nel punto di connessione: 70°C (oltre 70°C possibile con serbatoio ausiliario)
- Temperatura massima di sicurezza nel sistema: 110°C
- Pressione massima di esercizio (PN): 10 bar

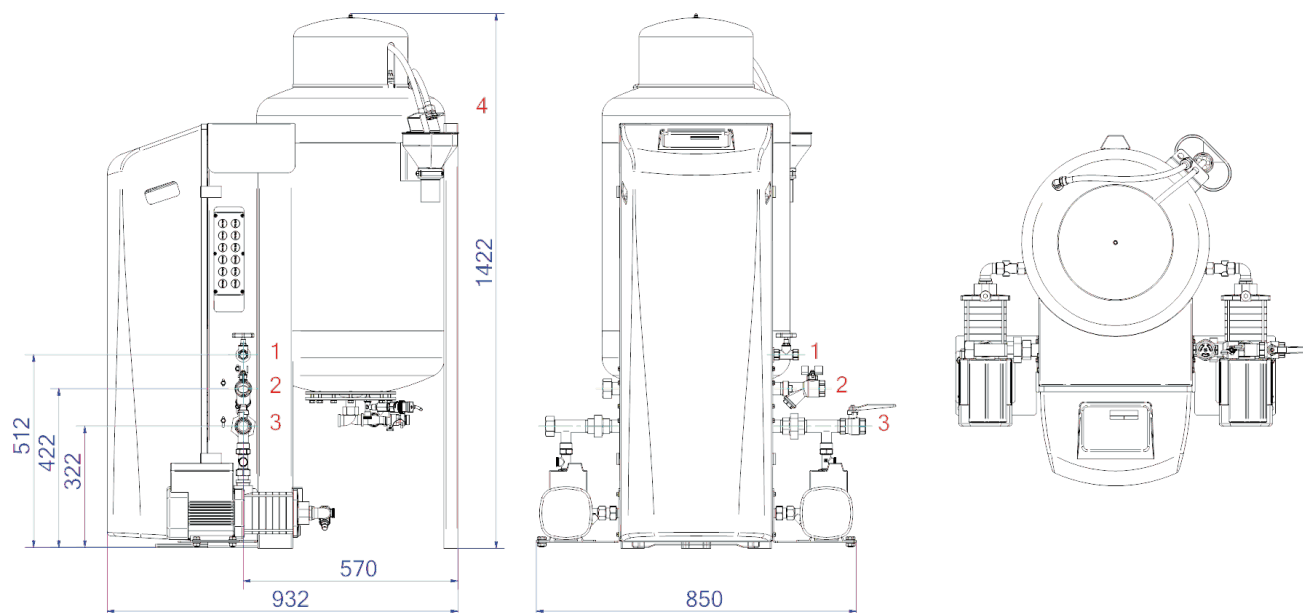
Numero articolo

EMCK-D125-4.0-twin

Immagine del prodotto



Dimensioni del prodotto



1. Raccordo di riempimento

Rp1/2

2. Raccordo di troppopieno di espansione

Rp1

3. Tubo di pressione di espansione

Rp1

4. Imbuto di scarico Valvola di sicurezza del serbatoio

DN50 Geberit

Scheda dati del prodotto Spirotech

Dati di prodotto ETIM

Altezza	1405 mm	Doppia pompa	Si
Volume	125 Ltr.	Con membrana intercambiabile	Si
Pressione massima di esercizio	4 bar	Compressore nella base	No
Connessione	altri	Diametro nominale del raccordo di espansione	1 pollice (25)
Consumo energetico	1.1 kW	Temperatura massima del fluido (in continuo)	70 °C
Collegabile	Si	Per sistemi di riscaldamento fino a	1 MW
Collegamento elettrico	cordicella di raccordo con spina	Posizionamento orizzontale	No
Funzione master/slave	No	Tensione di alimentazione	230 V
Con vaso di espansione a pressione	Si	Classe di compressione dell'articolo	PN 10
Unità di comando digitale	Si		

Esclusione di responsabilità

Questa scheda prodotto è stata redatta con la massima cura possibile. Tuttavia, può contenere errori, errori tipografici o omissioni. Per informazioni più aggiornate e corrette, consultare il nostro sito web.

