

Scheda dati del prodotto Spirotech

Nome del prodotto

EMCK Solo 200L max 4bar

Numero articolo

EMCK-S200-4.0

Proprietà del prodotto

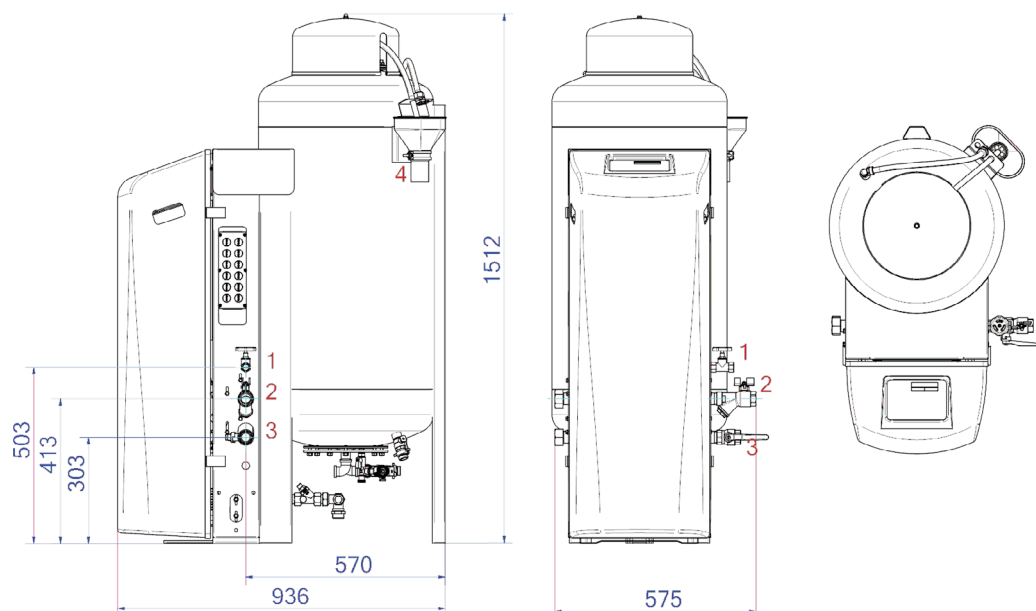
Immagine del prodotto

Il MultiControl Kompakt SOLO è un dispositivo automatico di espansione e mantenimento della pressione, con 1 pompa (1x 100%) e una valvola di troppopieno. È integrato un vaso di espansione non pressurizzato.

- contiene 1 pompa (1x 100%)
- contiene 1 valvola di troppopieno (1x 100%)
- Campo di pressione operativa fino a 8,1 bar
- Viene fornito con 5 possibili volumi di recipienti: 75, 125, 200, 300 o 500 litri.
- È possibile aggiungere altre due navi.
- Volume massimo di espansione: 75 – 1.500 litri
- Temperatura massima nel punto di connessione: 70°C (oltre 70°C possibile con serbatoio ausiliario)
- Temperatura massima di sicurezza nel sistema: 110°C
- Pressione massima di esercizio (PN): 10 bar



Dimensioni del prodotto



1. Raccordo di riempimento Rp1/2

2. Raccordo di troppopieno di espansione Rp1

3. Tubo di pressione di espansione Rp1

4. Imbuto di scarico Valvola di sicurezza DN50 Geberit del serbatoio

Scheda dati del prodotto Spirotech

Dati di prodotto ETIM

Altezza	1515 mm	Doppia pompa	No
Volume	200 Ltr.	Con membrana intercambiabile	Si
Diametro	500 mm	Compressore nella base	No
Pressione massima di esercizio	4 bar	Diametro nominale del raccordo di espansione	1 pollice (25)
Connessione	altri	Temperatura massima del fluido (in continuo)	70 °C
Consumo energetico	0.6 kW	Per sistemi di raffreddamento fino a	12 MW
Collegabile	Si	Diametro esterno del tubo, raccordo di espansione	33.7 mm
Collegamento elettrico	cordicella di raccordo con spina	Per sistemi di riscaldamento fino a	1 MW
Funzione master/slave	No	Posizionamento orizzontale	No
Con vaso di espansione a pressione	Si	Tensione di alimentazione	230 V
Unità di comando digitale	Si	Classe di compressione dell'articolo	PN 10

Esclusione di responsabilità

Questa scheda prodotto è stata redatta con la massima cura possibile. Tuttavia, può contenere errori, errori tipografici o omissioni. Per informazioni più aggiornate e corrette, consultare il nostro sito web.

