

Scheda dati del prodotto Spirotech

Nome del prodotto

SpiroTrap -DN200 -Flangiato - Smontabile

Proprietà del prodotto

Defangatore smontabile in acciaio per flusso standard (1,5 m/s) con connessione flangiata DN50 - DN300

- Le particelle molto piccole di 5 μm (= 0,005 mm) vengono separate ed eliminate
- Lo sporco può essere scaricato mentre il sistema è in esecuzione
- Applicabile con 50/50 glicole etilenico /acqua (volume)
- Si consiglia di dotare il separatore di valvole di intercettazione su entrambi i lati
- In caso di grave inquinamento e / o manutenzione, l'unità è smontabile
- Caduta di pressione bassa costante
- La manutenzione richiede solo pochi secondi
- Nessun tempo di inattività non necessario
- Connessione flangia PN16
- Diametri raccordi da DN50 a DN300, diametri maggiori disponibili su richiesta

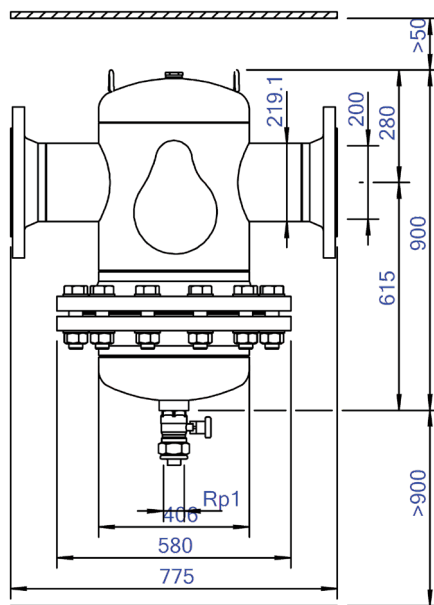
Numero articolo

BF200F

Immagine del prodotto



Dimensioni del prodotto



Scheda dati del prodotto Spirotech

Dati di prodotto ETIM

Materiale involucro	acciaio	Adatto per sistemi aperti	No
Con valvola di scarico	Si	Adatto per sistemi chiusi	Si
Qualità del materiale dell'involucro	St 37 (1.0254)	Adatto per energia solare	No
Filtro di controlavaggio	No	Principio di funzionamento a vortice	No
Temperatura media (continua)	0 - 110 °C	Principio di funzionamento a pressione negativa	No
Pressione massima di esercizio	10 bar	Con filtro rimovibile	Si
Valore KVS [m ³ /h] a ΔP 1 bar	743.9 m ³ /h	Volume del filtro	105 Ltr.
Direzione del flusso variabile	Si	Principio di funzionamento magnetico	No
Con isolamento	No	Principio di funzionamento a spinta	No
Tipo di separatore	Sporco	Con deaeratore automatico	No
Connessione	Design della flangia	Principio di portata parziale	No
Modello	Orizzontale	Principio di flusso completo con decantazione	Si
Diametro nominale	DN 200	Pulizia possibile durante il funzionamento	Si
Miscela di glicole max.	50 %	Con raccordi	Si
Adatto per il riscaldamento	Si	Distanza di sfalsamento ingresso/uscita	0 mm
Adatto per il raffreddamento	Si	Materiale del raccordo	Acciaio
Lunghezza di costruzione	775 mm	Capacità di portata	0 - 180 m ³ /h
Classe di compressione dell'articolo	PN 10	Standard flangia	DIN

Esclusione di responsabilità

Questa scheda prodotto è stata redatta con la massima cura possibile. Tuttavia, può contenere errori, errori tipografici o omissioni. Per informazioni più aggiornate e corrette, consultare il nostro sito web.

