

Scheda dati del prodotto Spirotech

Nome del prodotto

SpiroTrap -DN150 -Saldare

Proprietà del prodotto

Defangatore in acciaio per flusso standard (1,5 m/s) con connessione a saldare DN50 - DN150

- Le particelle molto piccole di 5 μm (= 0,005 mm) vengono separate ed eliminate
- Lo sporco può essere scaricato mentre il sistema è in esecuzione
- Nessuna valvola di intercettazione o bypass richiesta
- Applicabile con 50/50 glicole etilenico /acqua (volume)
- Caduta di pressione bassa costante
- La manutenzione richiede solo pochi secondi
- Nessun tempo di inattività non necessario
- Connessione saldare
- Diametri raccordi da DN50 a DN150, diametri maggiori disponibili su richiesta

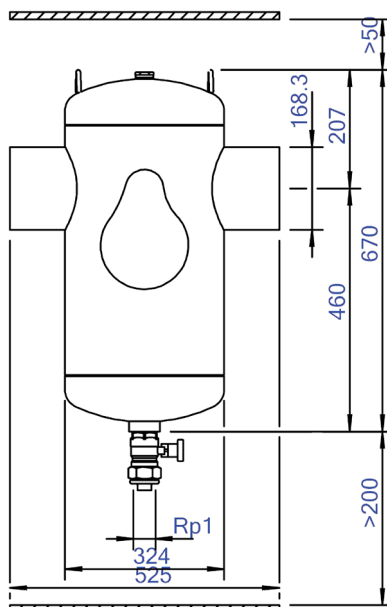
Numero articolo

BE150L

Immagine del prodotto



Dimensioni del prodotto



Scheda dati del prodotto Spirotech

Dati di prodotto ETIM

| | | | |
|---|-------------------------|---|---------------------------|
| Materiale involucro | acciaio | Adatto per sistemi aperti | No |
| Con valvola di scarico | Si | Adatto per sistemi chiusi | Si |
| Qualità del materiale dell'involucro | St 37 (1.0254) | Adatto per energia solare | No |
| Filtro di controlavaggio | No | Principio di funzionamento a vortice | No |
| Temperatura media (continua) | 0 - 110 °C | Principio di funzionamento a pressione negativa | No |
| Pressione massima di esercizio | 10 bar | Con filtro rimovibile | No |
| Valore KVS [m ³ /h] a ΔP 1 bar | 490.9 m ³ /h | Volume del filtro | 50 Ltr. |
| Direzione del flusso variabile | Si | Principio di funzionamento magnetico | No |
| Con isolamento | No | Principio di funzionamento a spinta | No |
| Tipo di separatore | Sporco | Con deaeratore automatico | No |
| Connessione | Saldatura-end | Principio di portata parziale | No |
| Modello | Orizzontale | Principio di flusso completo con decantazione | Si |
| Diametro nominale | DN 150 | Pulizia possibile durante il funzionamento | Si |
| Miscela di glicole max. | 50 % | Con raccordi | Si |
| Adatto per il riscaldamento | Si | Distanza di sfalsamento ingresso/uscita | 0 mm |
| Adatto per il raffreddamento | Si | Materiale del raccordo | Acciaio |
| Lunghezza di costruzione | 525 mm | Capacità di portata | 0 - 108 m ³ /h |
| Classe di compressione dell'articolo | PN 10 | Standard flangia | Altro |

Esclusione di responsabilità

Questa scheda prodotto è stata redatta con la massima cura possibile. Tuttavia, può contenere errori, errori tipografici o omissioni. Per informazioni più aggiornate e corrette, consultare il nostro sito web.

