

Scheda dati del prodotto Spirotech

Nome del prodotto

SpiroTrap -DN250 -Magnete -Flangiato

Proprietà del prodotto

Defangatore con magnete in acciaio per flusso standard (1,5 m/s) con connessione flangiata DN50 - DN300

- Le particelle molto piccole di 5 μm (= 0,005 mm) vengono separate ed eliminate
- Incluso un magnete per una protezione aggiuntiva e un'efficace rimozione della magnetite
- Lo sporco può essere scaricato mentre il sistema è in esecuzione
- Nessuna valvola di intercettazione o bypass richiesta
- Applicabile con 50/50 glicole etilenico /acqua (volume)
- Caduta di pressione bassa costante
- La manutenzione richiede solo pochi secondi
- Nessun tempo di inattività non necessario
- Connessione flangia PN16
- Diametri raccordi da DN50 a DN300, diametri maggiori disponibili su richiesta

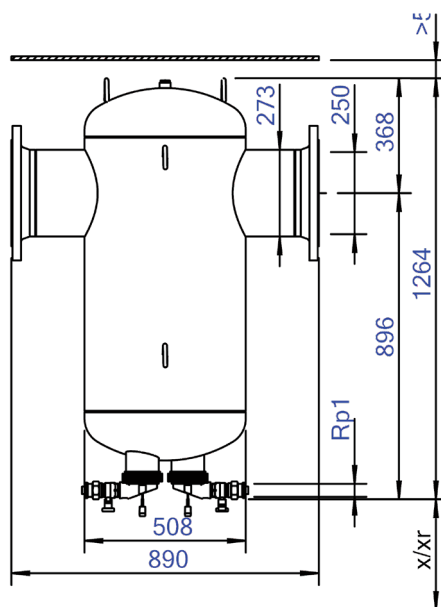
Numero articolo

BE250FM

Immagine del prodotto



Dimensioni del prodotto



Scheda dati del prodotto Spirotech

Dati di prodotto ETIM

Materiale involucro	acciaio	Adatto per sistemi chiusi	Si
Con valvola di scarico	Si	Adatto per energia solare	No
Qualità del materiale dell'involucro	St 37 (1.0254)	Principio di funzionamento a vortice	No
Filtro di controlavaggio	No	Principio di funzionamento a pressione negativa	No
Temperatura media (continua)	0 - 110 °C	Con filtro rimovibile	No
Pressione massima di esercizio	10 bar	Volume del filtro	210 Ltr.
Valore KVS [m ³ /h] a ΔP 1 bar	1095.5	Principio di funzionamento magnetico	Si
Direzione del flusso variabile	Si	Principio di funzionamento a spinta	No
Con isolamento	No	Con deaeratore automatico	No
Tipo di separatore	Sporco	Principio di portata parziale	No
Connessione	Design della flangia	Principio di flusso completo con decantazione	Si
Modello	Orizzontale	Pulizia possibile durante il funzionamento	Si
Diametro nominale	DN 250	Con raccordi	Si
Miscela di glicole max.	50 %	Distanza di sfalsamento ingresso/uscita	0 mm
Adatto per il riscaldamento	Si	Materiale del raccordo	Acciaio
Adatto per il raffreddamento	Si	Capacità di portata	0 - 288 m ³ /h
Lunghezza di costruzione	890 mm	Posizione del magnete	Interno
Classe di compressione dell'articolo	PN 10	Standard flangia	DIN
Adatto per sistemi aperti	No		

Esclusione di responsabilità

Questa scheda prodotto è stata redatta con la massima cura possibile. Tuttavia, può contenere errori, errori tipografici o omissioni. Per informazioni più aggiornate e corrette, consultare il nostro sito web.

