

# Scheda dati del prodotto Spirotech

## Nome del prodotto

**SpiroTrap -DN250 -Flangiato**

## Proprietà del prodotto

Defangatore in acciaio per flusso standard (1,5 m/s) con connessione flangiata DN50 - DN300

- Le particelle molto piccole di  $5 \mu\text{m}$  ( $= 0,005 \text{ mm}$ ) vengono separate ed eliminate
- Lo sporco può essere scaricato mentre il sistema è in esecuzione
- Nessuna valvola di intercettazione o bypass richiesta
- Applicabile con 50/50 glicole etilenico /acqua (volume)
- Caduta di pressione bassa costante
- La manutenzione richiede solo pochi secondi
- Nessun tempo di inattività non necessario
- Connessione flangia PN16
- Diametri raccordi da DN50 a DN300, diametri maggiori disponibili su richiesta

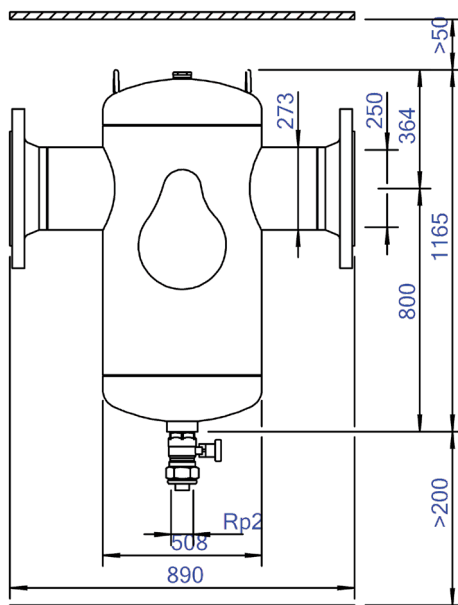
## Numero articolo

**BE250F**

## Immagine del prodotto



## Dimensioni del prodotto



# Scheda dati del prodotto Spirotech

## Dati di prodotto ETIM

|   |                          |   |                           |
|---|--------------------------|---|---------------------------|
| Materiale involucro                       | acciaio                  | Adatto per sistemi aperti                       | No                        |
| Con valvola di scarico                    | Si                       | Adatto per sistemi chiusi                       | Si                        |
| Qualità del materiale dell'involucro      | St 37 (1.0254)           | Adatto per energia solare                       | No                        |
| Filtro di controlavaggio                  | No                       | Principio di funzionamento a vortice            | No                        |
| Temperatura media (continua)              | 0 - 110 °C               | Principio di funzionamento a pressione negativa | No                        |
| Pressione massima di esercizio            | 10 bar                   | Con filtro rimovibile                           | No                        |
| Valore KVS [m <sup>3</sup> /h] a ΔP 1 bar | 1095.5 m <sup>3</sup> /h | Volume del filtro                               | 210 Ltr.                  |
| Direzione del flusso variabile            | Si                       | Principio di funzionamento magnetico            | No                        |
| Con isolamento                            | No                       | Principio di funzionamento a spinta             | No                        |
| Tipo di separatore                        | Sporco                   | Con deaeratore automatico                       | No                        |
| Connessione                               | Design della flangia     | Principio di portata parziale                   | No                        |
| Modello                                   | Orizzontale              | Principio di flusso completo con decantazione   | Si                        |
| Diametro nominale                         | DN 250                   | Pulizia possibile durante il funzionamento      | Si                        |
| Miscela di glicole max.                   | 50 %                     | Con raccordi                                    | Si                        |
| Adatto per il riscaldamento               | Si                       | Distanza di sfalsamento ingresso/uscita         | 0 mm                      |
| Adatto per il raffreddamento              | Si                       | Materiale del raccordo                          | Acciaio                   |
| Lunghezza di costruzione                  | 890 mm                   | Capacità di portata                             | 0 - 288 m <sup>3</sup> /h |
| Classe di compressione dell'articolo      | PN 10                    | Standard flangia                                | DIN                       |

### Esclusione di responsabilità

Questa scheda prodotto è stata redatta con la massima cura possibile. Tuttavia, può contenere errori, errori tipografici o omissioni. Per informazioni più aggiornate e corrette, consultare il nostro sito web.

