

Scheda dati del prodotto Spirotech

Nome del prodotto

SpiroVent -DN100 -Flangiato

Proprietà del prodotto

Separatore d'aria in acciaio per flusso standard (1,5 m/s) con connessione flangiata DN50 - DN300

- Rimuove efficacemente tutta l'aria e le microbolle circolanti
- Riduce significativamente la necessità di spurgare manualmente
- Applicabile con 50/50 glicole/acqua (volume)
- Piccola e costante caduta di pressione
- Nessuna fermata non necessaria
- Connessione flangia PN16
- Diametri raccordi da DN50 a DN300, diametri maggiori disponibili su richiesta
- Una garanzia eccezionale

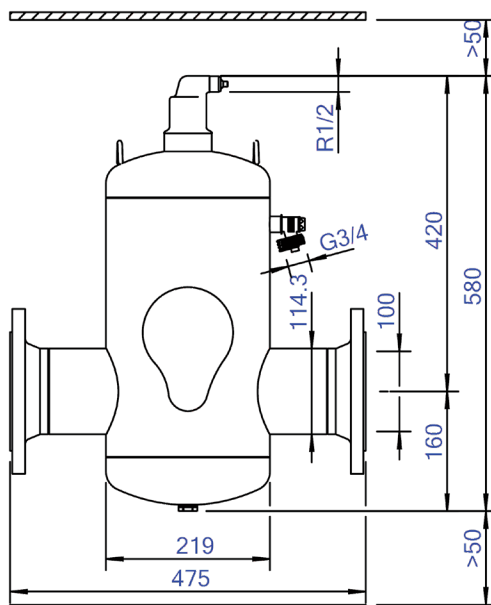
Numero articolo

BA100F

Immagine del prodotto



Dimensioni del prodotto



Scheda dati del prodotto Spirotech

Dati di prodotto ETIM

Materiale involucro	acciaio	Adatto per il raffreddamento	Si
Con valvola di scarico	No	Lunghezza di costruzione	475 mm
Qualità del materiale dell'involucro	St 37 (1.0254)	Classe di compressione dell'articolo	PN 10
Filtro di controlavaggio	No	Adatto per sistemi aperti	No
Temperatura media (continua)	0 - 110 °C	Adatto per sistemi chiusi	Si
Pressione massima di esercizio	10 bar	Adatto per energia solare	No
Valore KVS [m ³ /h] a ΔP 1 bar	244.8	Con filtro rimovibile	No
Direzione del flusso variabile	Si	Volume del filtro	17 Ltr.
Con isolamento	No	Principio di funzionamento magnetico	No
Tipo di separatore	Aria	Con deaeratore automatico	Si
Connessione	Design della flangia	Con raccordi	No
Modello	Orizzontale	Distanza di sfalsamento ingresso/uscita	0 mm
Diametro nominale	DN 100	Materiale del raccordo	Acciaio
Miscela di glicole max.	50 %	Capacità di portata	0 - 47 m ³ /h
Adatto per il riscaldamento	Si	Standard flangia	DIN

Esclusione di responsabilità

Questa scheda prodotto è stata redatta con la massima cura possibile. Tuttavia, può contenere errori, errori tipografici o omissioni. Per informazioni più aggiornate e corrette, consultare il nostro sito web.

