

Scheda dati del prodotto Spirotech

Nome del prodotto

SpiroTrap -1½" -Oriz -AltaT

Proprietà del prodotto

Defangatore in ottone per sistemi ad alta temperatura (max. 180 °C) con connessione orizzontale da 22 mm - 1½"

- Le particelle molto piccole di 5 µm (= 0,005 mm) vengono separate ed eliminate
- Lo sporco può essere scaricato mentre il sistema è in esecuzione
- Nessuna valvola di intercettazione o bypass richiesta
- Caduta di pressione bassa costante
- La manutenzione richiede solo pochi secondi e non è un lavoro sporco rispetto a una soluzione di filtro
- Applicabile con 50/50 glicole etilenico /acqua (volume)
- Nessun tempo di inattività non necessario
- Collegamenti orizzontali
- Diametri raccordi da 22 mm a 2" (G2)

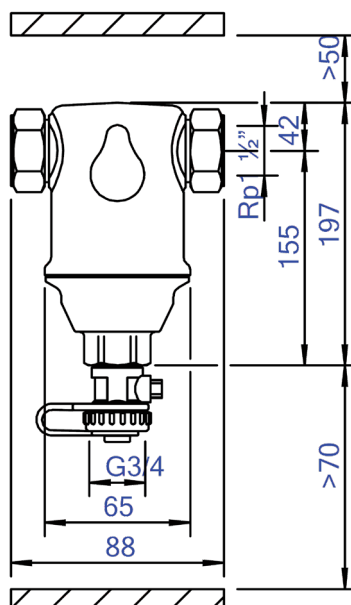
Numero articolo

AE150/026

Immagine del prodotto



Dimensioni del prodotto



Scheda dati del prodotto Spirotech

Dati di prodotto ETIM

Materiale involucro	ottone	Adatto per sistemi aperti	No
Con valvola di scarico	Si	Adatto per sistemi chiusi	Si
Qualità del materiale dell'involucro	altri	Adatto per energia solare	No
Filtro di controlavaggio	No	Principio di funzionamento a vortice	No
Temperatura media (continua)	0 - 180 °C	Principio di funzionamento a pressione negativa	No
Pressione massima di esercizio	8 bar	Con filtro rimovibile	No
Valore KVS [m ³ /h] a ΔP 1 bar	43.85	Volume del filtro	0.18 Ltr.
Direzione del flusso variabile	Si	Principio di funzionamento magnetico	No
Con isolamento	No	Principio di funzionamento a spinta	No
Tipo di separatore	Sporco	Con deaeratore automatico	No
Connessione	filettatura interna cilindrica BSPT-Rp (ISO 7-1 / EN 10226-1)	Principio di portata parziale	No
Modello	Orizzontale	Principio di flusso completo con decantazione	Si
Diametro nominale	3/4 inch (20)	Pulizia possibile durante il funzionamento	Si
Miscela di glicole max.	50 %	Con raccordi	Si
Adatto per il riscaldamento	Si	Distanza di sfalsamento ingresso/uscita	0 mm
Adatto per il raffreddamento	Si	Materiale del raccordo	Ottone
Lunghezza di costruzione	88 mm	Qualità del materiale del raccordo	Altro
Classe di compressione dell'articolo	PN 10	Capacità di portata	0 - 1.3 m ³ /h
Protezione della superficie	Non trattati		

Esclusione di responsabilità

Questa scheda prodotto è stata redatta con la massima cura possibile. Tuttavia, può contenere errori, errori tipografici o omissioni. Per informazioni più aggiornate e corrette, consultare il nostro sito web.

